

DIN 4102-4/A1

**DIN**

ICS 13.220.50

Ersatzvermerk  
siehe unten**Brandverhalten von Baustoffen und Bauteilen –  
Teil 4: Zusammenstellung und Anwendung klassifizierter Baustoffe,  
Bauteile und Sonderbauteile; Änderung A1**

Fire behaviour of building materials and building components –  
Part 4: Synopsis and application of classified building materials, components and special  
components; Amendment A1

Comportement au feu des matériaux et composants de construction –  
Partie 4: Tableau synoptique et application des matériaux, composants et composants  
spéciaux de construction classifiés; Amendement A1

**Ersatzvermerk**

Ersatz für DIN 4102-4 Berichtigung 1:1995-05, DIN 4102-4 Berichtigung 2:1996-04 und  
DIN 4102-4 Berichtigung 3:1998-09;  
Änderung von DIN 4102-4:1994-03

Gesamtumfang 50 Seiten

Normenausschuss Bauwesen (NABau) im DIN



# Inhalt

	Seite
<b>Vorwort</b> .....	<b>3</b>
<b>Einleitung</b> .....	<b>4</b>
<b>1 Anwendungsbereich</b> .....	<b>4</b>
<b>2 Normative Verweisungen</b> .....	<b>4</b>
<b>3 Änderungen</b> .....	<b>5</b>
3.1 Bauteile aus hochfestem Beton.....	5
3.2 Änderungen zum Mauerwerksbau.....	6
3.3 Änderungen zum Leichtbeton mit haufwerksporigem Gefüge und bewehrtem Porenbeton.....	15
3.4 Holzbau.....	17
3.4.1 Allgemeines.....	17
3.4.2 Kaltbemessung nach der Normenreihe DIN 1052:1988-04 einschließlich DIN 1052/A1:1996-10.....	17
3.5 Sonderbauteile.....	28
3.6 Anpassung der normativen Verweisungen in DIN 4102-4:1994-03.....	30
3.7 Zusammenfassung der Druckfehlerberichtigung in DIN 4102-4.....	40
<b>Anhang A (informativ) Erläuterungen zur Bemessung im Brandfall</b> .....	<b>43</b>
A.1 Brandschutzbemessung nach DIN 4102-4.....	43
A.1.1 Überblick.....	43
A.1.2 Gesamtproblematik zu DIN 4102-4.....	43
A.1.3 Ausblick.....	45
A.2 Brandschutzbemessung nach Eurocode.....	46
A.2.1 Veröffentlichte Eurocodes und Nationale Anwendungsdokumente (NAD).....	46
A.2.2 Überführung der Europäischen Vornormen zur Brandschutzbemessung in Europäische Normen.....	48
<b>Anhang B (informativ) Zuordnung von Sortier- und Festigkeitsklassen für Nadel- und Laubholz</b> .....	<b>49</b>
<b>Literaturhinweise</b> .....	<b>50</b>

## Vorwort

Diese Norm wurde vom Normenausschuss Bauwesen (NABau), Arbeitsausschuss 00.34.04 „Brandverhalten von Baustoffen und Bauteilen; Klassifizierung (Katalog)“, erarbeitet.

DIN 4102 *Brandverhalten von Baustoffen und Bauteilen* besteht aus:

- *Teil 1: Baustoffe, Begriffe, Anforderungen und Prüfungen*
- *Teil 2: Bauteile, Begriffe, Anforderungen und Prüfungen*
- *Teil 3: Brandwände und nichttragende Außenwände, Begriffe, Anforderungen und Prüfungen*
- *Teil 4: Zusammenstellung und Anwendung klassifizierter Baustoffe, Bauteile und Sonderbauteile*
- *Teil 5: Feuerschutzabschlüsse, Abschlüsse in Fahrschachtwänden und gegen feuerwiderstandsfähige Verglasungen, Begriffe, Anforderungen und Prüfungen*
- *Teil 6: Lüftungsleitungen, Begriffe, Anforderungen und Prüfungen*
- *Teil 7: Bedachungen, Begriffe, Anforderungen und Prüfungen*
- *Teil 8: Kleinprüfstand*
- *Teil 9: Kabelabschottungen, Begriffe, Anforderungen und Prüfungen*
- *Teil 11: Rohrummantelungen, Rohrabschottungen, Installationsschächte und -kanäle sowie Abschlüsse ihrer Revisionsöffnungen, Begriffe, Anforderungen und Prüfungen*
- *Teil 12: Funktionserhalt von elektrischen Kabelanlagen, Anforderungen und Prüfungen*
- *Teil 13: Brandschutzverglasungen, Begriffe, Anforderungen und Prüfungen*
- *Teil 14: Bodenbeläge und Bodenbeschichtungen, Bestimmung der Flammenausbreitung bei Beanspruchung mit einem Wärmestrahler*
- *Teil 15: Brandschacht*
- *Teil 16: Durchführung von Brandschachtprüfungen*
- *Teil 17: Schmelzpunkt von Mineralfaser-Dämmstoffen, Begriffe, Anforderungen, Prüfung*
- *Teil 18: Feuerschutzabschlüsse, Nachweis der Eigenschaft „selbstschließend“ (Dauerfunktionsprüfung)*
- *Teil 19: Wand- und Deckenbekleidung in Räumen; Versuchsraum für zusätzliche Beurteilungen*
- *Teil 21: Beurteilung des Brandverhaltens von feuerwiderstandsfähigen Lüftungsleitungen (Vornorm)*
- *Teil 22: Anwendungsnorm zu DIN 4102-4*

Die Anhänge A und B sind informativ. Diese Norm enthält Literaturhinweise.

## Änderungen

Gegenüber DIN 4102-4 Ber1:1995-05, DIN 4102-4 Ber2:1996-04 und DIN 4102-4 Ber3:1998-09 wurden folgende Änderungen vorgenommen:

- Berichtigungen in die vorliegende Norm eingearbeitet.

## Einleitung

Diese Änderung A1 war erforderlich, um die Anwendbarkeit von DIN 4102-4:1994-03 für die nächste Zeit sicherzustellen. Sie war insbesondere erforderlich, um zwischenzeitliche Änderungen der nationalen Produktbemessungsnormen nach zulässigen Spannungen bzw. nach dem Traglastverfahren zu berücksichtigen.

Die vorhandenen Berichtigungen 1 bis 3 wurden mit in diese Norm aufgenommen.

Der Anwender wird zukünftig, zumindest während der Übergangsphase, drei mögliche Routen der Bemessung begehen können:

- a) Bemessung bei Umgebungstemperatur („Kaltbemessung“) mit Spannungsnachweis wie bisher (Vergleich mit zulässiger Spannung) und Benutzung von DIN 4102-4:1994-03 einschließlich dieser Norm für eine Bemessung im Brandfall („Heißbemessung“);
- b) Bemessung bei Umgebungstemperatur mit überarbeiteter nationaler Bemessungsnorm auf der Basis von Teilsicherheitsbeiwerten und DIN 4102 4:1994-03 einschließlich DIN 4102-22 im Regelfall zusammen mit dieser Norm für eine Heißbemessung;
- c) Bemessung nach den europäischen Bemessungsnormen (Eurocode) sowohl bei Umgebungstemperatur als auch für den Brandfall.

Anhang A enthält weitere Erläuterungen zur Anwendbarkeit von DIN 4102-4:1994-03.

## 1 Anwendungsbereich

Diese Norm gilt zusammen mit DIN 4102-4:1994-03. Sie gilt insbesondere für eine Bemessung im Brandfall nach einer Bemessung bei Umgebungstemperatur auf der Basis der Produktbemessungsnormen nach zulässigen Spannungen bzw. nach dem Traglastverfahren. Diese Norm gibt darüber hinaus weitere allgemeine Korrekturen und Berichtigungen zu DIN 4102-4:1994-03.

ANMERKUNG 1 Der brandschutztechnische Nachweis nach den europäischen Bemessungsnormen (Eurocode) setzt eine Bemessung bei Umgebungstemperatur ebenfalls nach Eurocode voraus.

ANMERKUNG 2 Für den brandschutztechnischen Nachweis nach einer Bemessung bei Umgebungstemperatur nach den nationalen Produktbemessungsnormen auf der Basis von Teilsicherheitsbeiwerten sind in DIN 4102-22 weitere Festlegungen angegeben.

## 2 Normative Verweisungen

Die folgenden zitierten Dokumente sind für die Anwendung dieses Dokuments erforderlich. Bei datierten Verweisungen gilt nur die in Bezug genommene Ausgabe. Bei undatierten Verweisungen gilt die letzte Ausgabe des in Bezug genommenen Dokuments (einschließlich aller Änderungen).<sup>1)</sup>

DIN V 105-6:2002-06, *Mauerziegel – Teil 6: Planziegel.*

DIN EN 206-1:2001-07, *Beton – Teil 1: Festlegung, Eigenschaften, Herstellung und Konformität; Deutsche Fassung EN 206-1:2000.*

DIN 4074-5:2003-06, *Sortierung von Holz nach der Tragfähigkeit – Teil 5: Laubschnittholz.*

---

1) Siehe 3.6 wegen Anpassung der normativen Verweisungen in DIN 4102-4:1994-03.

DIN V 20000-1:2004-01, *Anwendung von Bauprodukten in Bauwerken – Teil 1: Holzwerkstoffe.*

DIN EN 300:1997-06, *Platten aus langen, schlanken, ausgerichteten Spänen (OSB) – Definitionen, Klassifizierung und Anforderungen; Deutsche Fassung EN 300:1997.*

### 3 Änderungen

#### 3.1 Bauteile aus hochfestem Beton

Bei dem im Folgenden in diesem eingerückten Teil angegebenen Abschnitt handelt es sich um einen neuen Abschnitt 9 in DIN 4102-4:1994-03 zu Bauteilen aus hochfestem Beton.

#### 9 Nachweis der Feuerwiderstandsklasse von Bauteilen aus hochfestem Beton

##### 9.1 Allgemeines

Für den Nachweis der Feuerwiderstandsklasse von Bauteilen aus hochfestem Beton nach DIN EN 206-1:2001-07, 3.1.10, gelten bezüglich der Mindestquerschnittsmaße und Mindestachsabstände der Bewehrung die Regelungen von DIN 4102-4:1994-03, Abschnitt 3. Für alle anderen brandschutztechnischen Anforderungen gelten die Festlegungen in 9.2 bis 9.5.

##### 9.2 Ermittlung der Knicklänge für den Nachweis der Feuerwiderstandsklasse

Die Knicklänge für den Nachweis der Feuerwiderstandsklasse nach DIN 4102-4:1994-03 ist wie bei Raumtemperatur nach DIN 1045:1988-07, 17.4.2, Absätze (1) und (2) zu bestimmen. Sie ist jedoch mindestens so groß wie die Stützenlänge zwischen zwei Auflagerpunkten (lichte Geschosshöhe) anzunehmen. Wenn die Stützenenden konstruktiv als Gelenk ausgebildet sind, ist die so ermittelte Knicklänge um 50 % zu erhöhen, oder es ist ein genauerer Nachweis nach Theorie II. Ordnung für die Brandbeanspruchung zu führen.

##### 9.3 Bewehrung von Balken und Plattenbalken

Bei Balken und Plattenbalken ist im Hinblick auf die Standsicherheit im Brandfall auf brandbeanspruchten Seiten eine Schutzbewehrung gemäß DIN 4102-4:1994-03, 3.1.5.2, mit einer Betondeckung  $\text{nom } c = 15 \text{ mm}$  einzubauen. Bei Bauteilen in feuchter und/oder chemisch angreifender Umgebung ist  $\text{nom } c$  um 5 mm zu erhöhen. Die Schutzbewehrung ist nicht erforderlich, wenn zerstörende Betonabplatzungen bei Brandbeanspruchung durch betontechnische Maßnahmen nachweislich verhindert werden.

##### 9.4 Brandschutzbewehrung von Druckgliedern

Bei Druckgliedern mit Querschnittsmaßen  $d < 400 \text{ mm}$  und entweder Schlankheiten  $\lambda > 20$  (nach 9.2) oder bezogener Lastausmitteln  $e/d \geq 1/6$  muss eine Schutzbewehrung gemäß DIN 4102-4:1994-03, 3.1.5.2, mit einer Betondeckung  $\text{nom } c = 15 \text{ mm}$  eingebaut werden. Bei Bauteilen in feuchter und/oder chemisch angreifender Umgebung muss  $\text{nom } c$  um 5 mm erhöht werden. Die Schutzbewehrung ist nicht erforderlich, wenn zerstörende Betonabplatzungen bei Brandbeanspruchung durch betontechnische Maßnahmen nachweislich verhindert werden.

##### 9.5 Brandschutzbewehrung von Wänden

Für die brandbeanspruchte Seite von Wänden gilt 9.4 sinngemäß mit den Grenzwerten  $d < 300 \text{ mm}$  und  $\lambda > 45$ .

## 3.2 Änderungen zum Mauerwerksbau

Die im Folgenden im eingerückten Teil angegebenen Abschnittsnummern und Verweise beziehen sich auf DIN 4102-4:1994-03, sofern in diesem eingerückten Teil nicht anderweitig festgelegt. Es werden dort lediglich die geänderten bzw. neu aufgenommenen Abschnitte bzw. Unterabschnitte einschließlich etwaiger Tabellen und Bilder vollständig aufgeführt. Bei teilweiser Änderung wird dies dort in kursiver Schrift angegeben. Dort nicht aufgeführte Abschnitte bzw. Unterabschnitte, Tabellen und Bilder, die in DIN 4102-4:1994-03 aufgeführt sind, verbleiben unverändert unter Beachtung der in 3.6 und 3.7 dieser Änderung A1 angegebenen Aussagen. Zu:

### 2 Klassifizierte Baustoffe

#### 2.2.1 Baustoffe der Klasse A1

*Die Absätze c) und d) werden wie folgt ersetzt:*

c) Aus Steinen und Mineralien durch Brenn- und/oder hydrothermale Prozesse und oder Blähprozesse gewonnene Baustoffe, wie Zement, Kalk, Gips, Anhydrit, Schlacken-Hüttenbims, Blähton, Blähschiefer sowie Bläherlite und -vermiculite, Schaumglas.

d) Mörtel, Beton, Stahlbeton, Spannbeton, Porenbeton, Leichtbeton, Kalksandsteine, Steine und Bauplatten aus mineralischen Bestandteilen, auch mit üblichen Anteilen von Mörtel- oder Betonzusatzmitteln – siehe DIN 1053-1, DIN 1045 und DIN 18550-2.

### 4 Klassifizierte Wände

#### 4.1 Grundlagen zur Bemessung von Wänden

**4.1.1.5 Nichttraumabschließende, tragende Wände** sind tragende Wände, die 2-seitig – im Falle teilweiser oder ganz freistehender Wandscheiben auch 3- oder 4-seitig – vom Brand beansprucht werden, siehe auch DIN 4102-2:1977-09, 5.2.5.

Als Pfeiler oder kurze Wände aus Mauerwerk gelten Querschnitte, die aus einem oder mehreren ungetrennten Steinen oder aus getrennten Steinen mit einem Lochanteil < 35 % bestehen und nicht durch Schlitze oder Aussparungen geschwächt sind oder deren Querschnittsfläche < 0,10 m<sup>2</sup> ist. Gemauerte Querschnitte, deren Flächen < 0,04 m<sup>2</sup> sind, sind als tragende Teile unzulässig – siehe auch DIN 1053-1:1996-11, 6.9.1.

#### 4.5 Feuerwiderstandsklassen von Wänden aus Mauerwerk und Wandbauplatten einschließlich von Pfeilern und Stürzen

**4.5.2.2** Der Ausnutzungsfaktor  $\alpha_2$  ist beim vereinfachten Berechnungsverfahren das Verhältnis der vorhandenen Beanspruchung zu der zulässigen Beanspruchung nach DIN 1053-1:1996-11 (vorh  $\sigma$ zul  $\sigma$ ).

Bei der Bemessung nach dem genaueren Berechnungsverfahren ist bei planmäßig ausmittig gedrückten Pfeilern bzw. nichttraumabschließenden Wandabschnitten für die Ermittlung von  $\alpha_2$  von einer über die Wandhöhe konstanten Ausmitte nach DIN 1053-1 auszugehen.

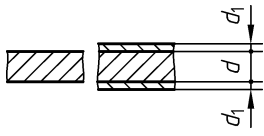
*In 4.5.2.10 wird der erste Satz wie folgt ersetzt:*

**4.5.2.10** Als Putze zur Verbesserung der Feuerwiderstandsdauer können Putze der Mörtelgruppe IV nach DIN 18550-2, Wärmedämmputzsysteme nach DIN 18550-3 oder Leichtputze nach DIN 18550-4 verwendet werden.

**Tabelle 38 – Mindestdicke  $d$  nichttragender, raumabschließender Wände aus Mauerwerk oder Wandbauplatten (1-seitige Brandbeanspruchung)**

Die (-)Werte gelten für Wände mit beidseitigem Putz nach 4.5.2.10

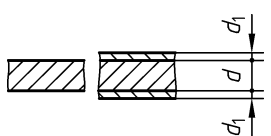
In Tabelle 38 werden die Zeilen 1, 3.1 und 4 wie folgt ersetzt und die Fußnoten <sup>7)</sup> und <sup>8)</sup> werden ergänzt:

Zeile	Konstruktionsmerkmale    Wände mit Mörtel <sup>1) 2) 3)</sup>	Mindestdicke $d$ in mm für die Feuerwiderstandsklasse-Benennung				
		F 30-A	F 60-A	F 90-A	F 120-A	F 180-A
1	Porenbetonsteine nach DIN V 4165 (Plansteine und Planelemente) Porenbeton-Bauplatten und Porenbeton-Planbauplatten nach DIN 4166	75 <sup>4)</sup> (50)	75 (75)	100 <sup>5)</sup> (75)	115 (75)	150 (115)
3 3.1	Mauerziegel nach DIN V 105-1 Voll- und Hochziegel, DIN V 105-2 Wärmedämmziegel und Hochlochziegel, DIN 105-3 hochfeste Ziegel und hochfeste Klinker, DIN 105-4 Keramikklinker DIN V 105-6 Planziegel	115 (70)	115 (70)	115 (100)	140 (115)	175 (140)
4	Kalksandsteine nach DIN V 106-1 Voll-, Loch-, Block-, Hohlblock- und Plansteine, Planelemente, Bauplatten, DIN V 106-2 Vormauersteine und Verblender	70 (50)	115 <sup>6)</sup> (70)	115 <sup>7)</sup> (100) <sup>8)</sup>	115 (115)	175 (140)
<sup>7)</sup> Bei Verwendung von Steinen der Rohdichteklasse $\geq 1,8$ und Dünnbettmörtel $d \geq 100$ mm						
<sup>8)</sup> Bei Verwendung von Steinen der Rohdichteklasse $\geq 1,8$ und Dünnbettmörtel $d \geq 70$ mm						

**Tabelle 39 – Mindestdicke  $d$  tragender, raumabschließender Wände aus Mauerwerk oder Wandbauplatten (1-seitige Brandbeanspruchung)**

Die (-)Werte gelten für Wände mit beidseitigem Putz nach 4.5.2.10

In Tabelle 39 werden die Zeilen 1, 1.2, 1.3, 2, 3.2, 3.2.1, 3.2.1.1, 3.2.1.2, 3.2.1.3, 4 wie folgt ersetzt und die Fußnoten <sup>5)</sup> bis <sup>8)</sup> werden ergänzt:

Zeile	Konstruktionsmerkmale    Wände	Mindestdicke $d$ in mm für die Feuerwiderstandsklasse-Benennung				
		F 30-A	F 60-A	F 90-A	F 120-A	F 180-A
1	Porenbetonsteine nach DIN V 4165 (Plansteine und Planelemente <sup>8)</sup> ), Rohdichteklasse $\geq 0,4$ unter Verwendung von <sup>2)</sup>					
1.2	Ausnutzungsfaktor $\alpha_2 = 0,6$	115 (115)	115 (115)	150 (115)	150 (150)	175 (175)
1.3	Ausnutzungsfaktor $\alpha_2 = 1,0$	115 (115)	150 (115)	175 (150)	175 (175)	200 (200)
2	Hohlblöcke aus Leichtbeton nach DIN V 18151, Vollsteine und Vollblöcke aus Leichtbeton nach DIN V 18152 Mauersteine aus Beton nach DIN 18153, Rohdichteklasse $\geq 0,5$ unter Verwendung von <sup>1) 3)</sup>					
3.2	Mauerziegel nach DIN V 105-2 und DIN V 105-6 <sup>8)</sup> Rohdichteklasse $\geq 0,8$ unter Verwendung von <sup>1), 2), 3)</sup>					
3.2.1	Lochung A und B					
3.2.1.1	Ausnutzungsfaktor $\alpha_2 = 0,2$	175 <sup>5)</sup> (115)	175 <sup>5)</sup> (115)	175 <sup>5)</sup> (115)	240 <sup>6)</sup> (115)	– (140)
3.2.1.2	Ausnutzungsfaktor $\alpha_2 = 0,6$	175 <sup>5)</sup> (115)	175 <sup>5)</sup> (115)	175 <sup>5)</sup> (115)	240 <sup>6)</sup> (115)	– (140)
3.2.1.3	Ausnutzungsfaktor $\alpha_2 = 1,0$	175 <sup>5), 7)</sup> (115)	175 <sup>5), 7)</sup> (115)	175 <sup>5), 7)</sup> (115)	240 <sup>6), 7)</sup> (140)	– (175)
4	Kalksandsteine nach DIN V 106-1 Voll-, Loch-, Block-, Hohlblock- und Plansteine, Planelemente <sup>8)</sup> , Bauplatten DIN V 106-2 Vormauersteine und Verblender unter Verwendung von <sup>1), 2)</sup>					

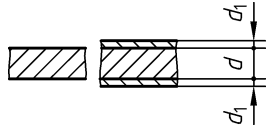
<sup>5)</sup> Rohdichteklasse  $\geq 0,9$   
<sup>6)</sup> Rohdichteklasse  $\geq 1,0$   
<sup>7)</sup> Gilt nicht bei Verwendung von Fußnote 2).  
<sup>8)</sup> Bemessung nach allgemeiner bauaufsichtlicher Zulassung.



**Tabelle 40 – Mindestdicke  $d$  tragender, nichttraumabschließender Wände aus Mauerwerk oder Wandbauplatten (mehrsseitige Brandbeanspruchung)**

Die (-)Werte gelten für Wände mit beidseitigem Putz nach 4.5.2.10

In Tabelle 40 werden die Zeilen 1, 2, 3.2, 3.2.1, 3.2.1.2, 4, 4.2 und 4.3 wie folgt ersetzt und die Fußnoten <sup>5)</sup> und <sup>6)</sup> werden ergänzt:

Zeile	Konstruktionsmerkmale  Wände	Mindestdicke $d$ in mm für die Feuerwiderstandsklasse-Benennung				
		F 30-A	F 60-A	F 90-A	F 120-A	F 180-A
1	Porenbetonsteine nach DIN V 4165 (Plansteine und Planelemente <sup>6)</sup> ), Rohdichteklasse $\geq 0,4$ unter Verwendung von <sup>2)</sup>					
2	Hohlblöcke aus Leichtbeton nach DIN V 18151, Vollsteine und Vollblöcke aus Leichtbeton nach DIN V 18152 Mauersteine aus Beton nach DIN 18153, Rohdichteklasse $\geq 0,5$ unter Verwendung von <sup>1)3)</sup>					
3.2	Mauerziegel nach DIN V 105-2 und DIN V 105-6 <sup>6)</sup> Rohdichteklasse $\geq 0,8$ unter Verwendung von <sup>1), 2), 3)</sup>					
3.2.1	Lochung A und B					
3.2.1.2	Ausnutzungsfaktor $\alpha_2 = 0,6$ (zusätzlich auch unter Verwendung von <sup>2)</sup> )	(115)	(115)	(115)	(115)	(200)
4	Kalksandsteine nach DIN V 106-1 Voll-, Loch-, Block-, Hohlblock- und Plansteine, Planelemente <sup>6)</sup> , Bauplatten DIN V 106-2 Vormauersteine und Verblender					
4.2	Ausnutzungsfaktor $\alpha_2 = 0,6$	115 (115)	115 (115)	140 <sup>5)</sup> (115)	150 (115)	200 (175)
4.3	Ausnutzungsfaktor $\alpha_2 = 1,0$ <sup>4)</sup>	115 (115)	115 (115)	140 <sup>5)</sup> (115)	200 (175)	240 (190)
<sup>5)</sup> Bei Verwendung von Dünnbettmörtel ist $d$ mindestens 115 mm.						
<sup>6)</sup> Bemessung nach allgemeiner bauaufsichtlicher Zulassung.						

**Tabelle 41 – Mindestdicke  $d$  und Mindestbreite  $b$  tragender Pfeiler bzw. nichtraumabschließender Wandabschnitte aus Mauerwerk (mehrsseitige Brandbeanspruchung)**

Die (-) -Werte gelten für Pfeiler mit allseitigem Putz nach 4.5.2.10.  
 Der Putz kann 1- oder mehrseitig durch eine Verblendung ersetzt werden.

In Tabelle 41 werden die Zeilen 1, 1.1.5, 1.2.3, 2, 3.2, 3.2.1, 3.3, 3.3.1.1, 3.3.2.1, 3.3.2.2, 4 und 4.2.1.1 wie folgt ersetzt und die Fußnote <sup>10)</sup> und die Zeile 4.1.1.1 werden ergänzt:

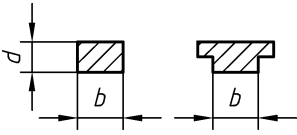
Zeile	Konstruktionsmerkmale 	Mindestdicke $d$ mm	Mindestbreite $b$ in mm für die Feuerwiderstandsklasse-Benennung				
			F 30-A	F 60-A	F 90-A	F 120-A	F 180-A
1	Porenbetonsteine nach DIN V 4165 (Plansteine und Planelemente <sup>10)</sup> ), Rohdichteklasse $\geq 0,4$ unter Verwendung von <sup>2)</sup>						
1.1.5	Ausnutzungsfaktor $\alpha_2 = 0,6$	365	175	175	240	240	365
1.2.3	Ausnutzungsfaktor $\alpha_2 = 1,0$	240	300	365	615	730	730
2	Hohlblöcke aus Leichtbeton nach DIN V 18151, Vollsteine und Vollblöcke aus Leichtbeton nach DIN V 18152 Mauersteine aus Beton nach DIN 18153, Rohdichteklasse $\geq 0,5$ unter Verwendung von <sup>1) 3)</sup>						
3.2	Mauerziegel nach DIN V 105-2 und DIN V 105-6 <sup>10)</sup> , Lochung A und B, Rohdichteklasse $\geq 0,8$ unter Verwendung von <sup>1), 3)</sup>						
3.2.1	Ausnutzungsfaktor $\alpha_2 = 0,6$ (zusätzlich auch unter Verwendung von <sup>2)</sup> )						
3.3	Mauerziegel nach DIN V 105-2 Leichthochlochziegel W Rohdichteklasse $\geq 0,8$ unter Verwendung von <sup>1), 3)</sup>						
3.3.1.1	Ausnutzungsfaktor $\alpha_2 = 0,6$	240	(240)	(240)	(240)	(240)	(365)
3.3.2.1	Ausnutzungsfaktor $\alpha_2 = 1,0$	240	(240)	(240)	(300)	(365)	(365)
3.3.2.2	Ausnutzungsfaktor $\alpha_2 = 1,0$	300	(240)	(240)	(240)	(240)	(300)

Tabelle 41 (fortgesetzt)

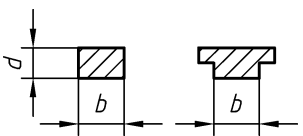
Zeile	Konstruktionsmerkmale 	Mindestdicke $d$ mm	Mindestbreite $b$ in mm für die Feuerwiderstandsklasse-Benennung				
			F 30-A	F 60-A	F 90-A	F 120-A	F 180-A
4	Kalksandsteine nach DIN V 106-1 Voll-, Loch-, Block-, Hohlblock- und Plansteine, Planelemente <sup>10)</sup> , Bauplatten DIN V 106-2 Vormauersteine und Verblender unter Verwendung von <sup>1), 2)</sup>						
4.1.1.1	Ausnutzungsfaktor $\alpha_2 = 0,6$	150	300	300	300	365	898
4.2.1.1	Ausnutzungsfaktor $\alpha_2 = 1,0^4)$	150	300	300	300	490	— <sup>8)</sup>
<sup>10)</sup> Bemessung nach allgemeiner bauaufsichtlicher Zulassung.							

Tabelle 42 – Mindestdicke  $d$  und Mindesthöhe  $h$  von vorgefertigten Flachstürzen, ausbetonierten U-Schalen und Porenbetonstürzen nach 4.5.3.5

Die (-)-Werte gelten für Stürze mit 3-seitigem Putz nach 4.5.2.10.

Auf den Putz an der Sturzunterseite kann bei Anforderungen von Stahl- oder Holz-Umfassungsargen verzichtet werden.

In Tabelle 42 werden die Zeilen 1.2, und 2.1 wie folgt ersetzt und Zeile 1.4 wie folgt ergänzt:

Zeile	Konstruktionsmerkmale	Mindest-		Mindestbreite $b$ in mm für die Feuerwiderstandsklasse-Benennung				
		betondeckung mm	höhe $h$ mm	F 30-A	F 60-A	F 90-A	F 120-A	F 180-A
1	Vorgefertigte Flachstürze							
1.2	Kalksandsteine nach DIN V 106-1	—	71	115	115	175 (115)	— (175)	—
		—	113	115	115	115	(175)	—
1.4	Flachstürze und Kombistürze aus Porenbeton	—	124	175 (115)	175 (115)	240 (175)	—	—
2	Ausbetonierte U-Schalen aus							
2.1	Porenbeton	—	199	175	175	175	—	—

**Tabelle 45 — Zulässige Schlankheit, Mindestwanddicke und Mindestachsabstand von 1- und 2-schaligen Brandwänden (1-seitige Brandbeanspruchung)**

Die ( )-Werte gelten für Wände mit beidseitigem Putz nach 4.5.2.10

Die Tabelle 45 wird wie folgt ersetzt:

Zeile	Schema-Skizze für bewehrte Wände		Schema-Skizze für Wände aus Mauerwerk			
	Wandart		Zulässige Schlankheit $h_s/d$	Mindestdicke $d$ in mm bei 1-   2- schaliger   schaliger <sup>9)</sup> Ausführung		Mindestachsabstand $u$ mm
1						
1.1	Wände aus Normalbeton nach DIN 1045 Unbewehrter Beton		Bemessung nach DIN 1045	200	$2 \times 180$	nach DIN 1045
1.2.1	Bewehrter Beton Nichttragend		Bemessung nach DIN 1045	120	$2 \times 100$	nach DIN 1045
1.2.2	Tragend		25	140	$2 \times 120^{1)}$	25
2	Wände aus Leichtbeton mit haufwerksporigem Gefüge nach DIN 4232 der Rohdichteklasse		Bemessung nach DIN 4232			entfällt
2.1	$\geq 1,4$			250	$2 \times 200$	
2.2	$\geq 0,8$			300	$2 \times 200$	
3	Wände aus bewehrtem Porenbeton		nach allgemeiner bauaufsichtlicher Zulassung			
3.1	Nichttragende Wandplatten der Festigkeitsklasse 4,4, Rohdichteklasse $\geq 0,55$			175	$2 \times 175$	20
3.2	Nichttragende Wandplatten der Festigkeitsklasse 3,3, Rohdichteklasse $\geq 0,55$			200	$2 \times 200$	30
3.3	Tragende, stehend angeordnete, bewehrte Wandtafeln der Festigkeitsklasse 4,4, Rohdichteklasse $\geq 0,65$			$200^{2)}$	$2 \times 200^{2)}$	$20^{2)}$
4	Wände aus Ziegelfertigbauteilen nach DIN 1053-4		25	165	$2 \times 165$	nach DIN 1053-4
4.1	Hochlochtafeln mit Ziegeln für vollvermörtelte Stoßfugen					
4.2	Verbundtafeln mit zwei Ziegelschichten		25	240	$2 \times 165$	
5	Wände aus Mauerwerk <sup>8)</sup> nach DIN 1053-1 unter Verwendung von Normalmörtel der Mörtelgruppe II, IIa oder III, IIIa		Bemessung nach DIN 1053-1 <sup>3)</sup>			
5.1.1	Mauerziegel nach DIN V 105-1 der Rohdichteklasse $\geq 1,4$			240 (175)	$2 \times 175$	entfällt
5.1.2	$\geq 1,2$			300 (175)	$2 \times 200$ ( $2 \times 150$ ) <sup>11)</sup>	

Tabelle 45 (fortgesetzt)

Zeile	Schema-Skizze für bewehrte Wände		Schema-Skizze für Wände aus Mauerwerk			
	1 Querbewehrung		unverputzt	verputzt		
Wandart		Zulässige Schlankheit $h_s/d$	Mindestdicke $d$ in mm bei Ausführung		Mindestachsabstand $u$ mm	
			1-schaliger	2-schaliger <sup>9)</sup>		
5.1.3	Mauerziegel nach DIN V 105-2 Lochung A und B der Rohdichteklasse	$\geq 0,9$	Bemessung nach DIN 1053-1 <sup>3)</sup>	(175)	$(2 \times 150)^{11)}$	entfällt
5.1.4		$\geq 0,8$		365 <sup>6)</sup> (240)	$2 \times 240$ $(2 \times 175)$	
5.1.5	Leichthochlochziegel W der Rohdichteklasse	$\geq 0,8$		(240)	$(2 \times 175)$	
5.1.6	Mauerziegel nach DIN V 105-6 <sup>5)</sup> der Rohdichteklasse	$\geq 0,9$		nach allgemeiner bauaufsichtlicher Zulassung	240 <sup>12)</sup> (240) <sup>13)</sup>	
5.2	Kalksandsteine nach DIN V 106-1 <sup>4)</sup> sowie DIN V 106-2		Bemessung nach DIN 1053-1 <sup>3)</sup>			entfällt
5.2.1	Voll-, Loch, Block- und Plansteine der Rohdichteklasse					
5.2.1.1		$\geq 1,8$		175 <sup>5)</sup>	$2 \times 150^5)$	
5.2.1.2		$\geq 1,4$		240	$2 \times 175$	
5.2.1.3		$\geq 0,9$		300 (300)	$2 \times 200$ $(2 \times 175)$	
5.2.1.4		$= 0,8$	300	$2 \times 240$ $(2 \times 175)$		
5.2.2	Planelemente der Rohdichteklasse		nach allgemeiner bauaufsichtlicher Zulassung			entfällt
5.2.2.1		$\geq 1,8$	175 <sup>11)</sup> 200	$2 \times 150^{11)}$ $2 \times 175$		
5.3	Porenbetonsteine nach DIN V 4165 <sup>5)</sup> der Rohdichteklasse		Bemessung nach DIN 1053-1 <sup>3)</sup>			entfällt
5.3.1	Plansteine der Rohdichteklasse					
5.3.1.1		$\geq 0,55$		300	$2 \times 240$	
5.3.1.2		$\geq 0,55^7)$	240	$2 \times 175$		

Tabelle 45 (abgeschlossen)

Zeile	Schema-Skizze für bewehrte Wände		Schema-Skizze für Wände aus Mauerwerk			
	1 Querbewehrung		unverputzt	verputzt		
Wandart		Zulässige Schlankheit $h_g/d$	Mindestdicke $d$ in mm bei 1-   2- schaliger   schaliger <sup>9)</sup> Ausführung		Mindestachsabstand $u$ mm	
5.3.1.3	Plansteine der Rohdichteklasse fortgesetzt	$\geq 0,40^{10)}$	Bemessung nach DIN 1053-1 <sup>3)</sup>	300	$2 \times 240$	entfällt
5.3.1.4		$\geq 0,40^{11), 14)}$		240	$2 \times 175$	
5.3.2	Planelemente der Rohdichteklasse	$\geq 0,55$	nach allgemeiner bauaufsichtlicher Zulassung	$240^{11) 15)}$	$2 \times 175^{11), 15)}$	entfällt
5.3.2.1						
5.3.2.2		$\geq 0,45$		300	$2 \times 240$	
5.4	Steine nach DIN V 18151, DIN V 18152, DIN 18153 der Rohdichteklasse	$\geq 0,8$	Bemessung nach DIN 1053-1 <sup>3)</sup>	240 (175)	$2 \times 175$ ( $2 \times 175$ )	entfällt
5.4.1						
5.4.2		$\geq 0,6$		300 (240)	$2 \times 240$ ( $2 \times 175$ )	

ANMERKUNG Weitere Angaben siehe auch [2].

1) Sofern infolge hohen Ausnutzungsfaktors nach Tabelle 35 keine größeren Werte gefordert werden.  
 2) Sofern infolge hohen Ausnutzungsfaktors nach Tabelle 44 keine größeren Werte gefordert werden.  
 3) Exzentrizität  $e \leq d/3$ .  
 4) Auch mit Dünnbettmörtel.  
 5) Bei Verwendung von Dünnbettmörtel und Plansteinen.  
 6) Bei Verwendung von Leichtmauermörtel; Ausnutzungsfaktor  $\alpha_2 \leq 0,6$ .  
 7) Bei Verwendung von Dünnbettmörtel und Plansteinen mit Vermörtelung der Stoß- und Lagerfugen.  
 8) Weitere Angaben siehe z. B. [1].  
 9) Hinsichtlich des Abstandes der beiden Schalen bestehen keine Anforderungen.  
 10) Bei Verwendung von Dünnbettmörtel und Plansteinen ohne Stoßfugenvermörtelung.  
 11) Mit aufliegender Geschossdecke mit mindestens F 90 als konstruktive obere Halterung.  
 12) Ausnutzungsfaktor  $\alpha_2 \leq 0,6$ .  
 13) Bei Ausnutzungsfaktor  $\alpha_2 \leq 0,6$  gilt: (175).  
 14) Bei Verwendung von Dünnbettmörtel und Plansteinen mit glatter, vermörtelter Stoßfuge.  
 15) Bei Verwendung von Dünnbettmörtel und Planelementen mit Vermörtelung der Stoß- und Lagerfugen.

### 3.3 Änderungen zum Leichtbeton mit haufwerksporigem Gefüge und bewehrtem Porenbeton

ANMERKUNG Angaben zu unbewehrtem Porenbeton nach DIN 4102-4:1994-03, 4.6, finden sich in 3.2 „Änderungen zum Mauerwerksbau“ in dieser Norm.

Die im Folgenden im eingerückten Teil angegebenen Abschnittsnummern und Verweise beziehen sich auf DIN 4102-4:1994-03, sofern in diesem eingerückten Teil nicht anderweitig festgelegt. Es werden dort lediglich die geänderten bzw. neu aufgenommenen Abschnitte bzw. Unterabschnitte einschließlich etwaiger Tabellen und Bilder vollständig aufgeführt. Bei teilweiser Änderung wird dies dort in kursiver Schrift angegeben. Dort nicht aufgeführte Abschnitte bzw. Unterabschnitte, Tabellen und Bilder, die in DIN 4102-4:1994-03 aufgeführt sind, verbleiben unverändert unter Beachtung der in 3.6 und 3.7 dieser Änderung A1 angegebenen Aussagen. Zu:

#### 4.7 Feuerwiderstandsklassen von Wänden aus bewehrtem Porenbeton

*Zu Tabelle 44: Tragende und nichttragende Wände aus bewehrtem Porenbeton*

Die Fußnote <sup>2)</sup> entfällt, da tragende, unbewehrte Porenbeton-Wandtafeln, die derzeit noch einer allgemeinen bauaufsichtlichen Zulassung bedürfen, wie Mauerwerk aus Porenbeton-Plansteinen nach DIN V 4165 behandelt werden (siehe Zulassungsbescheid).

#### 4.8 Brandwände

*Zu Tabelle 45: Zulässige Schlankheit, Mindestwanddicke und Mindestachsabstand von 1- und 2-schaligen Brandwänden (1-seitige Brandbeanspruchung)*

ANMERKUNG Angaben zu 1- und 2-schaligen Brandwänden aus bewehrtem Porenbeton finden sich in 3.2 „Änderungen zum Mauerwerksbau“, Tabelle 45, Zeile 3, in dieser Norm.

##### 4.8.8 Ausbildung der Fugen zwischen Wandplatten

###### 4.8.8.1 *Es gilt zusätzlich:*

Wenn das Maß  $X$ , das gleich dem Abstand des äußersten Längsstabes der Bewehrung vom Plattenlängsrand in der Bewehrungsanordnung nach Bild 32 entspricht, den Wert 35 mm nicht überschreitet, gilt in Abweichung von Bild 31, Ausführung 1, Folgendes:

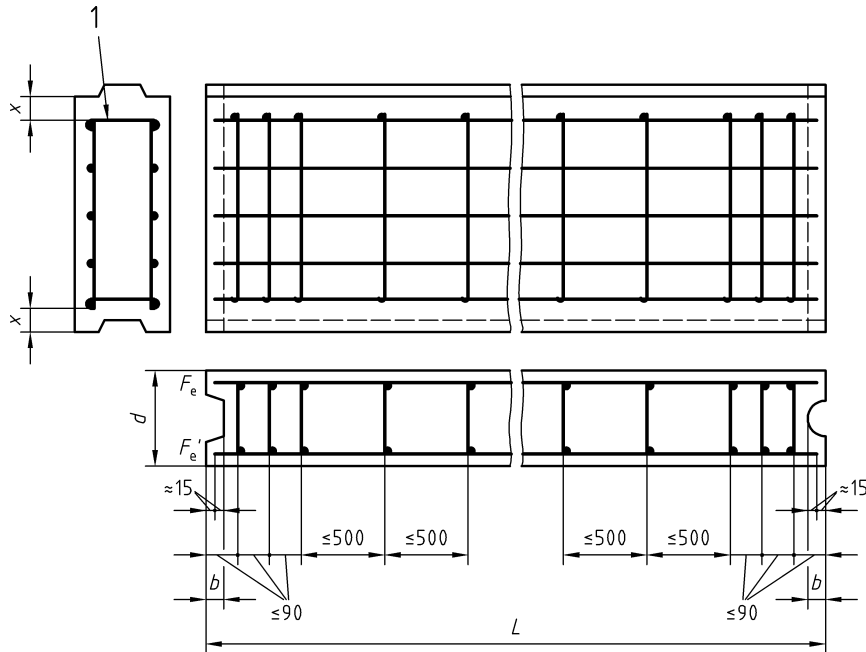
Nuttiefe  $\geq 10$  mm

Federhöhe  $\geq 8$  mm

4.8.9 Bewehrung von Wandplatten aus Porenbeton

Bild 32 wird wie folgt ersetzt:

Maße in mm



Bewehrungsgehalt in Abhängigkeit von der Plattendicke/Plattenlänge für Brandwände F 90			
Plattenlänge L mm	Plattendicke d		
	175 mm <sup>1)</sup>	200 mm <sup>2)</sup>	225 mm <sup>2)</sup>
	Fe = Fe' (mm <sup>2</sup> /m)	Fe = Fe' (mm <sup>2</sup> /m)	Fe = Fe' (mm <sup>2</sup> /m)
≤ 4 000	≥ 102	≥ 102	≥ 102
> 4 000 – 5 000	≥ 131	≥ 112	≥ 102
> 5 000 – 6 000	≥ 190	≥ 162	≥ 146
> 6 000 – 7 000	≥ 258	≥ 220	≥ 195
> 7 000 – 7 600	–	≥ 252	≥ 222
> 7 600 – 8 000	–	–	≥ 245

<sup>1)</sup> Bei d = 175 mm: L/d ≤ 40  
<sup>2)</sup> Bei d ≥ 200 mm: L/d ≤ 38

Legende

- 1 Betonstahlmatten mit Bügeln, S-Haken bzw. angeschweißten Verbindungsstäben oder zu einem Korb geschweißten Matten
- X Abstand des äußersten Längsstabes der Bewehrung vom oberen bzw. unteren Plattenlängsrand (siehe 4.8.8.1)

Bild 32 — Bewehrung von Wandplatten aus Porenbeton für Brandwände



## 3.4 Holzbau

### 3.4.1 Allgemeines

Es sind die Anpassungen der normativen Verweisungen nach 3.6 und die Korrekturen nach 3.7 zu beachten. Weiterhin ist grundsätzlich DIN V 20000-1 für werkmäßig hergestellte Holzwerkstoffe zu beachten.

Sofern nachfolgend nichts anderes geregelt ist, ist Balkenschichtholz oder Brettschichtholz mindestens wie Vollholz aus Nadelholz zu betrachten und sind OSB-Platten nach DIN EN 300 der technischen Klassen OSB/2, OSB/3 und OSB/4 wie Spanplatten zu betrachten.

ANMERKUNG 1 Als wesentliche Änderung entfallen die Tabellen 74 bis 83 sowie 85 zur Ermittlung der Mindestbreiten unbedeckter Holzbauteile. Sie werden durch ein Bemessungsverfahren ersetzt.

ANMERKUNG 2 Der Abschnitt 3.4 dieser Norm ist erforderlich, da die Änderungen DIN 1052-1/A1:1996-10, DIN 1052-2/A1:1996-10, DIN 1052-3/A1:1996-10 erst nach dem Erscheinen von DIN 4102-4:1994-03 erfolgten.

### 3.4.2 Kaltbemessung nach der Normenreihe DIN 1052:1988-04 einschließlich DIN 1052/A1:1996-10

Die im Folgenden im eingerückten Teil angegebenen Abschnittsnummern und Verweise beziehen sich auf DIN 4102-4:1994-03, sofern in diesem eingerückten Teil nicht anderweitig festgelegt. Es werden dort lediglich die geänderten bzw. neu aufgenommenen Abschnitte bzw. Unterabschnitte einschließlich etwaiger Tabellen und Bilder vollständig aufgeführt. Bei teilweiser Änderung wird dies dort in kursiver Schrift angegeben. Dort nicht aufgeführte Abschnitte bzw. Unterabschnitte, Tabellen und Bilder, die in DIN 4102-4:1994-03 aufgeführt sind, verbleiben unverändert unter Beachtung der in 3.4.1, 3.6 und 3.7 dieser Änderung A1 angegebenen Aussagen. Zu:

## 4 Klassifizierte Wände

### 4.12 Feuerwiderstandsklassen von Wänden in Holztafelbauart

#### 4.12.2 Holzrippen

**4.12.2.1** Die Rippen müssen aus Nadelschnittholz mindestens der Sortierklasse S 10/C 24M nach DIN 4074-1, Laubschnittholz mindestens der Sortierklasse LS 10/D 30M nach DIN 4074-5 oder aus Brettschichtholz mindestens der Festigkeitsklasse BS 11 bestehen.

ANMERKUNG Wegen Zuordnung von Sortier- und Festigkeitsklassen, siehe Anhang B.

Bei nichttragenden Wänden dürfen die Rippen auch aus Spanplatten nach DIN EN 312:2003-11 einschließlich DIN EN 13986:2002-09 mit einer Rohdichte  $\geq 600 \text{ kg/m}^3$  bestehen, wenn die Beplankungen ebenfalls aus Spanplatten bestehen und mit den Rippen nach DIN 1052-1:1988-04, 11.1.3, verleimt sind.

#### 4.12.7 Dampfsperren und hinterlüftete Fassaden

In den **Tabellen 50 bis 53** ist „zul  $\sigma_D$ “ zu ersetzen durch „zul  $\sigma_{D\perp}$ “.

#### 4.12.8 Gebäudeabschlusswände (F30-B) + (F90-B)

In 4.12.8.2 ist „zul  $\sigma_D$ “ zu ersetzen durch „zul  $\sigma_{D\perp}$ “.

## **5 Klassifizierte Holzbauteile mit Ausnahme von Wänden**

### **5.2 Feuerwiderstandsklassen von Decken in Holztafelbauart**

#### **5.2.1 Anwendungsbereich, Brandbeanspruchung**

**5.2.1.3** „ähnlichem“ *ist zu ersetzen durch* „einem ähnlich brandschutztechnisch wirksamen Material“.

#### **5.2.2 Holzrippen**

**5.2.2.1** Die Rippen müssen aus Nadelschnittholz mindestens der Sortierklasse S 10/C 24M nach DIN 4074-1, Laubschnittholz mindestens der Sortierklasse LS 10/D 30M nach DIN 4074-5 oder aus Brettschichtholz mindestens der Festigkeitsklasse BS 11 bestehen.

ANMERKUNG Wegen Zuordnung von Sortier- und Festigkeitsklassen, siehe Anhang B.

### **5.3 Feuerwiderstandsklassen von Holzbalkendecken**

#### **5.3.1 Anwendungsbereich, Brandbeanspruchung**

**5.3.1.1** „Holzbalken mindestens der Sortierklasse S 10 bzw. MS 10 nach DIN 4074 Teil 1“ *ist zu ersetzen durch* „aus Nadelschnittholz mindestens der Sortierklasse S 10/C 24M nach DIN 4074-1, Laubschnittholz mindestens der Sortierklasse LS 10/D 30M nach DIN 4074-5 oder aus Brettschichtholz mindestens der Festigkeitsklasse BS 11“.

### **5.4 Feuerwiderstandsklassen von Dächern aus Holz und Holzwerkstoffen**

#### **5.4.3 Dächer mit Dach-Trägern, -Bindern oder ähnlichem mit beliebigen Abmessungen**

**5.4.3.4** *Es ist zu ersetzen:* „DIN 18165 Teil 1/07.91, Abschnitt 2.2“ *durch* „DIN V 18165-1:2002-01“.

### **5.5 Feuerwiderstandsklassen von Holzbauteilen**

*Es ist in 5.5 der Begriff* „Holzbalken“ *durch* „Holzbauteil(e)“ *zu ersetzen.*

*ANMERKUNG Die Titel des Abschnittes 5.5 wurden falls erforderlich angepasst, da dieser Abschnitt nunmehr allgemein für Holzbauteile und nicht nur für Holzbalken anwendbar ist.*

#### **5.5.1 Anwendungsbereich, Brandbeanspruchung**

**5.5.1.1** Die Angaben von 5.5 gelten für statisch bestimmt oder unbestimmt gelagerte, freiliegende, auf Biegung oder Biegung mit Längskraft beanspruchte Holzbauteile mit Rechteckquerschnitt nach DIN 1052-1:1988-04 und DIN 1052-1/A1:1996-10 aus Nadelschnittholz mindestens der Sortierklasse S 10/C 24M nach DIN 4074-1, Laubschnittholz mindestens der Sortierklasse LS 10/D 30M nach DIN 4074-5 oder aus Brettschichtholz mindestens der Festigkeitsklasse BS 11. Es wird unterschieden zwischen maximal 3-seitiger und 4-seitiger Brandbeanspruchung.

**5.5.1.3** Die Angaben gelten außerdem nur für Holzbauteile ohne Aussparungen; Zapfen- und Bolzenlöcher gelten nicht als Aussparungen. Wegen Aussparungen (Öffnungen) siehe 5.5.2.5.

**5.5.1.4** *entfällt*

*Die Tabellen 74 bis 83 entfallen.*

#### **5.5.2 Unbekleidete Holzbauteile**

**5.5.2.1** Tragende unbekleidete Holzbauteile sind entsprechend den Anwendungsregeln von DIN 1052-1:1988-04 einschließlich DIN 1052-1/A1:1996-10 zu bemessen. Dabei müssen die

Materialeigenschaften, die Querschnittsgrößen und die Parameter, die das Tragsystem unter Normaltemperatur beschreiben, durch die entsprechenden Werte unter Brandbeanspruchung ersetzt werden.

Die Parameter, die das Tragsystem bei der Brandschutzbemessung beschreiben, beziehen sich auf modifizierte Auflager- und Randbedingungen für Bauteile/Teile von Tragwerken und, falls erforderlich, auf modifizierte Abstützungsabstände im Fall des vorzeitigen Versagens von Aussteifungen.

Der Einfluss eines Brandes auf Materialeigenschaften und Querschnittsabmessungen darf nach 5.5.2.1 a) durch das vereinfachte Verfahren der Bemessung mit ideellen Restquerschnitten oder nach 5.5.2.1 b) durch das genauere Verfahren der Bemessung mit reduzierter Festigkeit und Steifigkeit berücksichtigt werden.

#### a) Vereinfachte Verfahren der Bemessung mit ideellen Restquerschnitten

Bei der Bemessung mit ideellen Restquerschnitten wird die Tragfähigkeit des ideellen Restquerschnitts unter der Annahme berechnet, dass Festigkeits- und Steifigkeitseigenschaften nicht durch den Brand beeinflusst werden. Der Verlust an Festigkeit und Steifigkeit unter Brandbeanspruchung wird durch eine erhöhte Abbrandtiefe berücksichtigt.

Der ideale Restquerschnitt wird durch die Reduzierung des Ausgangsquerschnitts um die ideale Abbrandtiefe  $d_{ef}$  ermittelt.

$$d_{ef} = d(t_f) + d_0 \quad (9)$$

mit

$$d(t_f) = \beta_n \times t_f \quad (9.1)$$

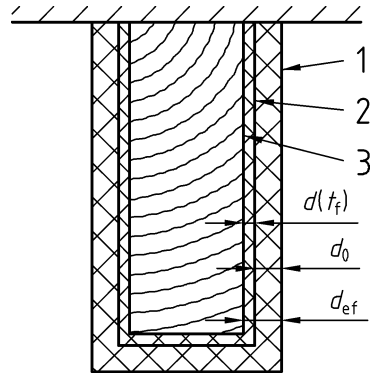
Dabei ist

$d_0 = 7$  mm;

$\beta_n$  Abbrandrate nach Tabelle 74;

$t_f$  geforderte Feuerwiderstandsdauer in min.

Für den Nachweis der Tragfähigkeit sind die Festigkeiten und Steifigkeiten des ideellen Restquerschnitts (siehe Bild 48.1) entsprechend den Gleichungen (10) bis (10.3) unter Verwendung von  $k_{mod,fi} = 1,0$  zu ermitteln.



**Legende**

- 1 Ausgangsoberfläche des Stabes
- 2 Grenze des verbleibenden Restquerschnitts
- 3 Grenze des ideellen Rechteckquerschnitts

**Bild 48.1 — Definition von verbleibendem und ideellem Restquerschnitt am Beispiel dreiseitiger Brandbeanspruchung**

Tabelle 74 — Abbrandraten  $\beta_n$  für Bauholz

Produkt	$\beta_n$ mm/min
a) Nadelholz Vollholz mit einer charakteristischen Rohdichte $\geq 290 \text{ kg/m}^3$ und einer Mindestabmessung von 35 mm Brettschichtholz mit einer charakteristischen Rohdichte $\geq 290 \text{ kg/m}^3$	0,8 0,7
b) Laubholz Massives Vollholz mit einer charakteristischen Rohdichte von $290 \leq \rho_k < 450 \text{ kg/m}^3$ Massives Vollholz mit einer charakteristischen Rohdichte $\geq 450 \text{ kg/m}^3$ und Eiche	0,7 0,5
c) Buche ist wie Nadelholz zu behandeln	
d) Furnierschichtholz	0,7
e) Platten <sup>1)</sup> Massivholzplatten Sperrholz andere Holzwerkstoffplatten nach DIN EN 13986	0,9 1,0 0,9
<p><sup>1)</sup> Die angegebenen Werte beziehen sich auf eine charakteristische Rohdichte von <math>450 \text{ kg/m}^3</math> und eine Dicke von 20 mm. Für andere Rohdichten und Dicken <math>\geq 20 \text{ mm}</math> ist die Abbrandrate wie folgt zu ermitteln:</p> $\beta_{n,\rho,h} = \beta_n \times k_\rho \times k_h \quad (9.2)$ <p>Dabei ist</p> $k_\rho = \sqrt{\frac{450}{\rho_k}} \quad (9.3)$ $k_h = \sqrt{\frac{20}{h_p}} \leq 1 \quad (9.4)$ <p>Dabei ist</p> <p><math>\rho_k</math> charakteristischer Wert der Rohdichte entsprechend den jeweiligen Angaben der Holzwerkstoffnormen in <math>\text{kg/m}^3</math>;</p> <p><math>h_p</math> Plattendicke in mm.</p>	

**b) Genaueres Verfahren der Bemessung mit reduzierter Festigkeit und Steifigkeit**

Bei der Bemessung mit reduzierter Festigkeit und Steifigkeit wird die Tragfähigkeit des Restquerschnitts unter Berücksichtigung der Abnahme der Festigkeits- und Steifigkeitseigenschaften unter Temperaturerhöhung berücksichtigt.

Die Tragfähigkeiten für Biegung, Druck und Zug sind unter Verwendung des verbleibenden Restquerschnitts und einer Reduzierung der Festigkeits- und Steifigkeitsparameter zu ermitteln.

Der verbleibende Restquerschnitt des Bauteils ist durch eine Reduzierung des Ausgangsquerschnitts durch die Abbrandtiefe  $d(t_f)$  nach Gleichung (9.1) zu berechnen.

Für den Nachweis der Tragfähigkeit sind die Festigkeiten und Steifigkeiten des verbleibenden Restquerschnitts entsprechend den Gleichungen (10) bis (10.3) zu ermitteln.

$$f_{d,fi} = k_{mod,fi} \times k_{fi} \times \frac{f_k}{\gamma_{M,fi}} \quad (10)$$

$$E_{d,fi} = k_{mod,fi} \times k_{fi} \times \frac{E_{0,05}}{\gamma_{M,fi}} \quad (10.1)$$

$$G_{d,fi} = k_{mod,fi} \times k_{fi} \times \frac{2/3 \times G_{05}}{\gamma_{M,fi}} \quad \text{für Vollholz} \quad (10.2)$$

$$G_{d,fi} = k_{mod,fi} \times k_{fi} \times \frac{G_{05}}{\gamma_{M,fi}} \quad \text{für Brettschichtholz} \quad (10.3)$$

Dabei ist

$f_k$  charakteristischer Wert der Festigkeit unter Normaltemperatur für Nadelschnittholz nach Tabelle 76, für Laubschnittholz nach Tabelle 77 und für Brettschichtholz nach Tabelle 78;

$E_{0,05}$  charakteristischer Wert des E-Moduls unter Normaltemperatur für Nadelschnittholz nach Tabelle 76, für Laubschnittholz nach Tabelle 77 und für Brettschichtholz nach Tabelle 78;

$G_{05}$  charakteristischer Wert des Schubmoduls unter Normaltemperatur für Nadelschnittholz nach Tabelle 76, für Laubschnittholz nach Tabelle 77 und für Brettschichtholz nach Tabelle 78;

$\gamma_{M,fi} = 1,0$ ;

$k_{mod,fi}$  Modifikationsfaktor, der die Auswirkungen von Temperatur auf die Festigkeit und Steifigkeit berücksichtigt

– für die Biegefestigkeit:

$$k_{mod,fi} = 1 - \frac{1}{225} \times \frac{u_r}{A_r} \quad (10.4)$$

– für die Druckfestigkeit parallel zur Faser:

$$k_{mod,fi} = 1 - \frac{1}{125} \times \frac{u_r}{A_r} \quad (10.5)$$

– für die Zugfestigkeit parallel zur Faser, den E-Modul und den Schubmodul:

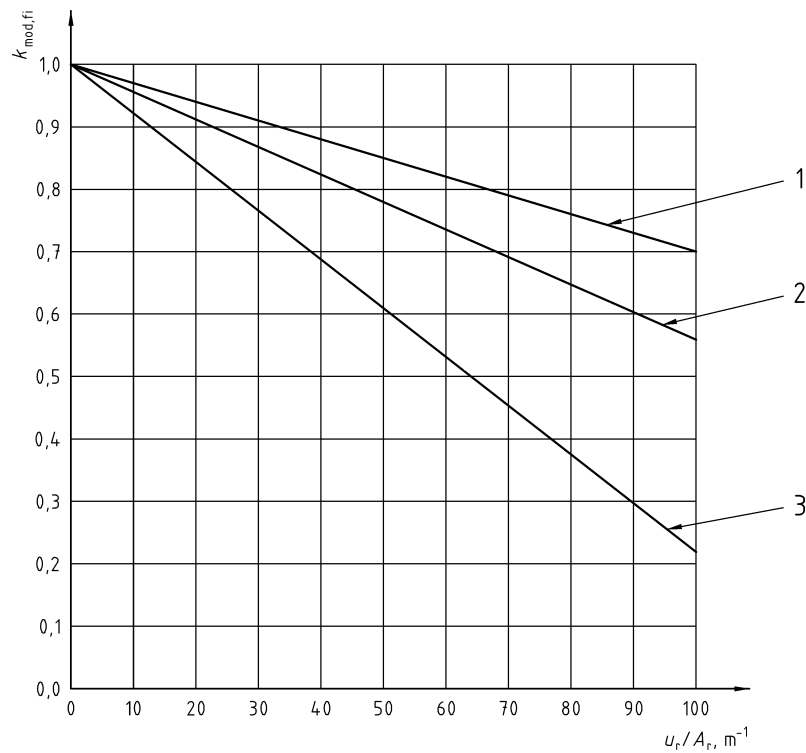
$$k_{mod,fi} = 1 - \frac{1}{333} \times \frac{u_r}{A_r} \quad (10.6)$$

Dabei ist

$u_r$  der Restquerschnittsumfang der beflamten Seiten in m

$A_r$  die Fläche des verbleibenden Restquerschnitts in  $m^2$

$k_{\text{mod,fi}}$  siehe Bild 48.2



### Legende

- 1 Zug, E-Modul und Schubmodul
- 2 Biegung
- 3 Druck

**Bild 48.2 —  $k_{\text{mod,fi}}$  in Abhängigkeit vom Verhältnis  $u_r/A_r$**

$k_{\text{fi}}$  Faktor zur Ermittlung des 20%-Fraktilwertes der Festigkeit und Steifigkeit aus dem 5%-Fraktilwert

Die Werte für  $k_{\text{fi}}$  sind entsprechend Tabelle 75 anzusetzen.

**Tabelle 75 — Werte für  $k_{fi}$**

Produkt	$k_{fi}$
Vollholz	1,25
Brettschichtholz	1,15
Furnierschichtholz	1,1
Holzwerkstoffplatten	1,15
auf Abscheren beanspruchte Holz-Holz- bzw. Holzwerkstoff-Holz-Verbindungen	1,15
auf Abscheren beanspruchte Stahl-Holz-Verbindungen	1,05
auf Herausziehen beanspruchte Verbindungen	1,05

**Tabelle 76 — Rechenwerte für die charakteristischen Festigkeits- und Steifigkeitskennwerte für Nadelholz**

	1	2	3	4	5	6
1	Sortierklasse	S 7/C 16M	S 10/C 24M	S 13/C 30M	C 35M	C 40M
Festigkeitskennwerte in N/mm <sup>2</sup>						
2	Biegung $f_{m,k}$	16	24	30	35	40
3	Zug parallel $f_{t,0,k}$	10	14	18	21	24
4	Druck parallel $f_{c,0,k}$	17	21	23	25	26
Steifigkeitskennwerte in N/mm <sup>2</sup>						
5	Elastizitätsmodul parallel $E_{0,05}$	5 300	7 300	8 000	8 600	9 300
6	Schubmodul $G_{05}$	330	460	500	540	580



**Tabelle 77 — Rechenwerte für die charakteristischen Festigkeits- und Steifigkeitskennwerte für Laubholz**

	1	2	3	4	5	6
1	Sortierklasse	LS 10/D 30M	LS 10/D 35M	LS 13/D 40M	LS 10/D 40M	LS 10/D 60M
2	Holzart	Eiche, Teak, Keruing	Buche	Buche	Afzelia, Merbau, Angelique	Azobé
Festigkeitskennwerte in N/mm <sup>2</sup>						
3	Biegung $f_{m,k}$	30	35	40	40	60
4	Zug parallel $f_{t,0,k}$	18	21	24	24	36
5	Druck parallel $f_{c,0,k}$	23	25	26	26	32
Steifigkeitskennwerte in N/mm <sup>2</sup>						
6	Elastizitätsmodul parallel $E_{0,05}$	8 300	8 300	9 100	9 100	14 100
7	Schubmodul $G_{05}$	500	540	580	580	880

**Tabelle 78 — Rechenwerte für die charakteristischen Festigkeits- und Steifigkeitskennwerte für Brettschichtholz**

	1	2	3	4	5
1	Festigkeitsklasse	BS 11	BS 14	BS 16	BS 18
Festigkeitskennwerte in N/mm <sup>2</sup>					
2	Biegung $f_{m,k}$	24	28	32	36
3	Zug parallel $f_{t,0,k}$	16,5	19,5	22,5	26
4	Druck parallel $f_{c,0,k}$	24	26,5	29	31
Steifigkeitskennwerte in N/mm <sup>2</sup>					
5	Elastizitätsmodul parallel $E_{0,05}$	9 600	10 500	11 400	12 200
6	Schubmodul $G_{05}$	600	650	700	750

Für den Stabilitätsnachweis druckbeanspruchter Bauteile nach DIN 1052-1:1988-04, 9.3.2 und 9.4, ist die Traglastspannung  $\sigma_{tr,fi,d}$  des verbleibenden Restquerschnitts entsprechend Gleichung (10.7) anzusetzen. Wenn die Aussteifung während der maßgebenden Brandbeanspruchung versagt, ist der Knicknachweis wie für einen unausgesteiften Stab zu führen. Ist das Versagen der Aussteifung mit einem gleichzeitigen oder vorherigen Versagen der lasteinleitenden Konstruktion verbunden, kann ein Stabilitätsnachweis druckbeanspruchter Bauteile entfallen.

– Traglastspannung druckbeanspruchter Bauteile:

$$\sigma_{tr,fi,d} = [A] - \sqrt{[A]^2 - \frac{\pi^2 \times E_{fi,d} \times f_{c,0,fi,d}}{\lambda(t_f)^2}} \quad (10.7)$$

mit

$$[A] = \frac{1}{2} \times \left[ f_{c,0,fi,d} + \frac{\pi^2 \times E_{fi,d} \times [1 + \varepsilon(t_f)]}{\lambda(t_f)^2} \right] \quad (10.8)$$

$\lambda(t_f)$  Knickschlankheit

$$\lambda(t_f) = \frac{s_k}{i(t_f)} \quad (10.9)$$

und

$\varepsilon(t_f)$  ungewollte Ausmitte

$$\varepsilon(t_f) = 0,1 + \frac{i/k \times \lambda(t_f)}{a} \quad (10.10)$$

Dabei ist

$i/k$  Trägheitsradius/Kernweite;

$i/k = 1,73$  für Rechteckquerschnitte;

$i/k = 2,00$  für Kreisquerschnitte;

und

$\alpha$  Krümmungswert;

$a = 250$  für Nadelholz;

$a = 500$  für Brettschichtholz.

**5.5.2.2** Für den Nachweis der Stabilisierung biegebeanspruchter Bauteile nach DIN 1052-1:1988-04, 8.6, ist  $\gamma \cdot \sigma_B$  durch  $f_{m,fi,d}$  zu ersetzen. Die Material- und Querschnittswerte sind für den verbleibenden Restquerschnitt anzunehmen. Wenn die Aussteifung während der maßgebenden Brandbeanspruchung versagt, ist der Kippnachweis wie für einen unausgesteiften Stab zu führen. Ist das Versagen der Aussteifung mit einem gleichzeitigen oder vorherigen Versagen der lasteinleitenden Konstruktion verbunden, kann ein Stabilitätsnachweis biegebeanspruchter Bauteile entfallen.

Es darf angenommen werden, dass die Aussteifung nicht versagt, wenn der verbleibende Restquerschnitt der Aussteifung 60 % der für die Bemessung unter Normaltemperatur erforderlichen Querschnittsfläche beträgt. Mechanische Verbindungsmittel müssen die Anforderungen nach 5.8 erfüllen.

**5.5.2.4** Die Gleichungen (9) bis (12) sind zu ersetzen durch die folgenden Gleichungen (11) bis (11.3):

$$\frac{\alpha_Q \times b \times h}{1,5 \times b(t_f) \times h(t_f)} \leq 1,0 \quad (11)$$

Dabei ist

$\alpha_Q$  Ausnutzungsgrad der Schub- bzw. Scherspannung unter Normaltemperatur nach DIN 1052-1:1988-04;

$b(t_f)$  Breite des Restquerschnitts in Abhängigkeit von der Abbrandgeschwindigkeit  $\beta_n$  (siehe Tabelle 74) und der Feuerwiderstandsdauer  $t_f$

$$b(t_f) = b - 2 \beta_n \times t_f \quad (11.1)$$

$h(t_f)$  Höhe des Restquerschnitts in Abhängigkeit von der Abbrandgeschwindigkeit  $\beta_n$  (siehe Tabelle 74) und der Feuerwiderstandsdauer  $t_f$

bei 4-seitiger Brandbeanspruchung<sup>7)</sup>:

$$h(t_f) = h - 2 \beta_n \times t_f \quad (11.2)$$

bei 3-seitiger Brandbeanspruchung<sup>7)</sup>:

$$h(t_f) = h - \beta_n \times t_f \quad (11.3)$$

**5.5.2.5** Verstärkungen von Durchbrüchen müssen nicht gesondert nachgewiesen werden, wenn folgende Voraussetzung erfüllt ist:

Außenliegende Verstärkungen weisen unter Berücksichtigung des rechnerischen Abbrandes nach Tabelle 74 nach der geforderten Zeitdauer des Feuerwiderstandes noch eine Restdicke  $t$  nach Gleichung (12) auf.

$$t \geq 0,6 \times t_r \quad (12)$$

Dabei ist

$t_r$  erforderliche Mindestdicke der Verstärkung bei Normaltemperatur.

**Bild 48** entfällt

**5.5.2.6** Für den Nachweis verdübelter Rechteckquerschnitte aus Vollholz oder Brettschichtholz gelten die Angaben von Verfahren 5.5.2.1 a) und Verfahren 5.5.2.1 b). Hinsichtlich der Dübelverbindungen ist 5.8 zu beachten.

**5.5.2.7** Für den Nachweis von Balken mit Gerbergelenken gelten die Angaben von Verfahren 5.5.2.1 a) und Verfahren 5.5.2.1 b). Hinsichtlich der Gerbergelenke sind die Randbedingungen von 5.8.10.2 zu beachten.

<sup>7)</sup> Siehe DIN 4102-4:1994-03, Seite 72.

### 5.5.3 Bekleidete Holzbauteile

5.5.3.1 Bekleidete Holzbauteile müssen unabhängig von der Spannungsausnutzung und der Holzart die in Tabelle 84, Zeile 1.1, angegebenen Bekleidungsstärken besitzen.

In **Tabelle 84** ist zu ersetzen:

- In der Tabellenbezeichnung:  
„Balken, Stützen und Zugglieder“ durch „Holzbauteile“

### 5.6 Feuerwiderstandsklassen von Holzstützen

entfällt

**Bild 49** entfällt

**Tabelle 85** entfällt

### 5.7 Feuerwiderstandsklassen von Holz-Zuggliedern

entfällt

### 5.8 Feuerwiderstandsklassen von Verbindungen nach DIN 1052-2:1988-04<sup>7)</sup> einschließlich DIN 1052-2/A1:1996-10

#### 5.8.4 Stabdübel- und Passbolzenverbindungen nach DIN 1052-2:1988-04, Abschnitt 5

5.8.4.1 „v“ ist im Text und in Gleichung (17) zu ersetzen durch „ $\beta_n$ “.

5.8.4.2 „v“ ist und in Gleichung (20) zu ersetzen durch „ $\beta_n$ “.

#### 5.8.9 Holz-Holz-Verbindungen

„v“ ist in Bild 57 und in Gleichung (25) zu ersetzen durch „ $\beta_n$ “

## 3.5 Sonderbauteile

Die im Folgenden im eingerückten Teil angegebenen Abschnittsnummern und Verweise beziehen sich auf DIN 4102-4:1994-03, sofern in diesem eingerückten Teil nicht anderweitig festgelegt. Es werden dort lediglich die geänderten bzw. neu aufgenommenen Abschnitte bzw. Unterabschnitte einschließlich etwaiger Tabellen und Bilder vollständig aufgeführt. Bei teilweiser Änderung wird dies dort in kursiver Schrift angegeben. Dort nicht aufgeführte Abschnitte bzw. Unterabschnitte, Tabellen und Bilder, die in DIN 4102-4:1994-03 aufgeführt sind, verbleiben unverändert unter Beachtung der in 3.6 und 3.7 dieser Änderung A1 angegebenen Aussagen. Zu:

### 8 Klassifizierte Sonderbauteile mit Ausnahme von Brandwänden

#### 8.2 Feuerwiderstandsklassen von Feuerschutzabschlüssen

Entfällt, da sowohl DIN 18082-1 als auch DIN 18082-3 ersatzlos zurückgezogen wurden.

---

<sup>7)</sup> Siehe DIN 4102-4:1994-03, Seite 72.

## 8.7 Gegen Flugfeuer und strahlende Wärme widerstandsfähige Bedachungen

### 8.7.2 Zusammenstellung widerstandsfähiger Bedachungen

Der Absatz unter 2) („Bedachungen mit oberster Lage ... kunststoffbeschichtet sein.“) wird wie folgt ersetzt:

2) Die im Folgenden aufgeführten Bauprodukte müssen mindestens der Baustoffklasse DIN 4102-B2 entsprechen.

Für alle Metalldachdeckungen nach a) bis d) gilt:

sichtseitige Beschichtungen müssen anorganisch sein oder müssen:

- bei Metalldachdeckungen aus Aluminium, Aluminiumlegierungen, verzinktem Stahl, Kupfer, Kupferlegierung, Zink, Zinklegierungen einen Brennwert PCS  $\leq 4,0$  MJ/m<sup>2</sup> oder eine Masse  $\leq 200$  g/m<sup>2</sup> haben;
  - bei großformatigen, profilierten, selbsttragenden Metalldachdeckungen aus verzinktem Stahl einen Brennwert PCS  $\leq 6,0$  MJ/m<sup>2</sup> oder eine Masse  $\leq 250$  g/m<sup>2</sup> haben.
- a) Großformatige selbsttragende und nicht selbsttragende Metalldachdeckungen aus Aluminium, Aluminiumlegierungen, verzinktem Stahl, Kupfer, Kupferlegierungen mit einer Dicke  $\geq 0,5$  mm, nichtrostendem Stahl mit einer Dicke  $\geq 0,4$  mm auf
- Unterkonstruktionen aus nichtbrennbaren Baustoffen oder
  - Schalung aus Holz und Holzwerkstoffen mit oder ohne beliebiger Trennlage oder
  - Holzlattung mindestens 40/60 mm oder
  - Wärmedämmstoffen aus Mineralwolle der Baustoffklasse A oder Schaumglas der Baustoffklasse A, PUR- oder PIR-Hartschaum mit oder ohne beliebiger Trennlage.
- b) Kernverbundelemente mit beidseitiger Deckschicht aus Blech, wobei das obere Blech und der Wärmedämmstoff nach a) auszuführen sind.
- c) Metalldachdeckungen mit Pfannenblechen, Metallschindeln oder Paneelblechen aus Aluminium, Aluminiumlegierungen, verzinktem Stahl, Kupfer, Kupferlegierungen mit einer Dicke  $\geq 0,5$  mm, nichtrostendem Stahl mit einer Dicke  $\geq 0,4$  mm auf
- nichtbrennbaren Halteprofilen oder auf
  - Schalung aus Holz und Holzwerkstoffen mit oder ohne beliebiger Trennlage oder
  - Holzlattung mindestens 40/60 mm und Schalung aus Holz oder Holzwerkstoffen oder
  - Holzlattung mindestens 40/60 mm und Wärmedämmstoffen aus Mineralwolle oder Schaumglas, Baustoffklasse A, PUR- oder PIR-Hartschaum, jeweils mit oder ohne beliebiger Trennlage.
- d) Großformatige profilierte und nicht selbsttragende Metalldachdeckungen in handwerklicher Falztechnik aus Zink, Zinklegierungen mit einer Dicke  $\geq 0,7$  mm auf
- geschlossener Unterkonstruktion aus nichtbrennbaren Baustoffen oder
  - nicht hinterlüfteter Schalung aus Holz und Holzwerkstoffen ohne Trennlage oder

- Schalung aus Holz und Holzwerkstoffen mit Trennlage aus Bitumenbahn mit Glasvlies- oder Glasgewebeeinlage nach DIN 52143, DIN 52130 oder DIN 52131 auch in Kombination mit einer strukturierten Trennlage mit Dicke  $\leq 8$  mm oder
- Wärmedämmung aus Mineralwolle der Baustoffklasse A ohne Trennlage oder
- Wärmedämmung aus Schaumglas der Baustoffklasse A, PUR- oder PIR-Hartschaum mit oder ohne beliebiger Trennlage.

### 3.6 Anpassung der normativen Verweisungen in DIN 4102-4:1994-03

In Tabelle 110 sind die dort in der ersten Spalte aufgeführten und in DIN 4102-4:1994-03 angegebenen „zitierten Normen und anderen Unterlagen“ (siehe ab Seite 144 in DIN 4102-4:1994-03) entsprechend der jeweils zweiten Spalte zu ersetzen. Der Abschnitt „zitierte Normen und andere Unterlagen“ in DIN 4102-4:1994-03 ist wie folgt zu ersetzen (eingerückter Teil sowie Tabelle 110):

#### Normative Verweisungen

Die folgenden zitierten Dokumente sind für die Anwendung dieses Dokuments erforderlich. Bei datierten Verweisungen gilt nur die in Bezug genommene Ausgabe. Bei undatierten Verweisungen gilt die letzte Ausgabe des in Bezug genommenen Dokuments (einschließlich aller Änderungen).

**Tabelle 110 — Anpassung der normativen Verweisungen in DIN 4102-4:1994-03**

Normative Verweisung nach DIN 4102-4:1994-03	ersetzen durch	
	neue normative Verweisung	Titel der neuen normativen Verweisung
DIN 105 Teil 1	DIN V 105-1:2002-06	<i>Mauerziegel — Teil 1: Vollziegel und Hochlochziegel der Rohdichteklassen größer gleich 1,2</i>
DIN 105 Teil 2	DIN V 105-2:2002-06	<i>Mauerziegel — Teil 2: Wärmedämmziegel und Hochlochziegel der Rohdichteklassen kleiner gleich 1,0</i>
DIN 105 Teil 3	DIN 105-3:1984-05	<i>Mauerziegel — Hochfeste Ziegel und hochfeste Klinker</i>
DIN 105 Teil 4	DIN 105-4:1984-05	<i>Mauerziegel — Keramikklinker</i>
DIN 105 Teil 5	DIN 105-5:1984-05	<i>Mauerziegel — Leichtlanglochziegel und Leichtlangloch-Ziegelplatten</i>
DIN 106 Teil 1 DIN 106 Teil 1 A1	DIN V 106-1:2003-02	<i>Kalksandsteine — Teil 1: Voll-, Loch-, Block-, Hohlblock-, Plansteine, Planelemente, Fasensteine, Bauplatten, Formsteine</i>
DIN 106 Teil 2	DIN V 106-2: 2003-02	<i>Kalksandsteine — Teil 2: Vormauersteine und Verblender</i>
DIN 278	DIN 278:1978-09	<i>Tonhohlplatten (Hourdis) und Hohlziegel, statisch beansprucht</i>
DIN 280 Teil 1	DIN 280-1:1990-04	<i>Parkett; Parkettstäbe, Parketriemen und Tafeln für Tafelparkett</i>
DIN 280 Teil 2	DIN 280-2:1990-04	<i>Parkett — Mosaikparkettlamellen</i>
DIN 1016	DIN 1016:1987-06	<i>Flacherzeugnisse aus Stahl; Warmgewalztes Band, warmgewalztes Feinblech; Grenzabmaße, Form- und Gewichtstoleranzen</i>

Tabelle 110 (fortgesetzt)

Normative Verweisung nach DIN 4102-4:1994-03	ersetzen durch	
	neue normative Verweisung	Titel der neuen normativen Verweisung
DIN 1028	DIN 1028:1994-03	<i>Warmgewalzter, gleichschenkliger, rund-kantiger Winkelstahl; Maße, Masse, statische Werte</i>
DIN 1045	DIN 1045:1988-07	<i>Beton und Stahlbeton; Bemessung und Ausführung</i>
DIN 1052 Teil 1	DIN 1052-1:1988-04	<i>Holzbauwerke — Teil 1: Berechnung und Ausführung</i>
	DIN 1052-1/A1:1996-10	<i>Holzbauwerke — Teil 1: Berechnung und Ausführung; Änderung 1</i>
DIN 1052 Teil 2	DIN 1052-2:1988-04	<i>Holzbauwerke — Teil 2: Mechanische Verbindungen</i>
	DIN 1052-2/A1:1996-10	<i>Holzbauwerke — Teil 2: Mechanische Verbindungen; Änderung 1</i>
DIN 1052 Teil 3	DIN 1052-3:1988-04	<i>Holzbauwerke — Holzhäuser in Tafelbauart — Berechnung und Ausführung</i>
	DIN 1052-3/A1:1996-10	<i>Holzbauwerke — Teil 3: Holzhäuser in Tafelbauart — Berechnung und Ausführung; Änderung 1</i>
DIN 1053 Teil 1	DIN 1053-1:1996-11	<i>Mauerwerk — Teil 1: Berechnung und Ausführung</i>
DIN 1053 Teil 2	DIN 1053-2:1996-11	<i>Mauerwerk — Teil 2: Mauerwerksfestigkeitsklassen aufgrund von Eignungsprüfungen</i>
DIN 1053 Teil 3	DIN 1053-3:1990-02	<i>Mauerwerk — Teil 3: Bewehrtes Mauerwerk; Berechnung und Ausführung</i>
DIN 1053 Teil 4	DIN 1053-4:2004-02	<i>Mauerwerk — Teil 4: Fertigbauteile</i>
DIN 1101	DIN 1101:2000-06	<i>Holzwohle-Leichtbauplatten und Mehrschicht-Leichtbauplatten als Dämmstoffe für das Bauwesen — Anforderungen, Prüfung</i>
DIN 1102	DIN 1102:1989-11	<i>Holzwohle-Leichtbauplatten und Mehrschicht-Leichtbauplatten nach DIN 1101 als Dämmstoffe für das Bauwesen; Verwendung, Verarbeitung</i>
DIN 1164 Teil 1	DIN 1164-1:1994-10	<i>Zement — Teil 1: Zusammensetzung, Anforderungen</i>
	DIN 1164-1/A1:1999-01	<i>Zement — Teil 1: Zusammensetzung, Anforderungen; Änderung A1</i>
DIN 1168 Teil 1	DIN 1168-1:1986-01	<i>Baugipse — Begriff, Sorten und Verwendung — Lieferung und Kennzeichnung</i>
DIN 1168 Teil 2	DIN 1168-2:1975-07	<i>Baugipse — Anforderungen, Prüfung, Überwachung</i>
DIN 1200	DIN 1200:1981-08	<i>Drahtgeflecht mit sechseckigen Maschen</i>
DIN 1249 Teil 4	DIN 1249-4:1981-08	<i>Flachglas im Bauwesen; Gußglas; Begriff, Maße</i>
DIN 2440	DIN 2440:1978-06	<i>Stahlrohre — Mittelschwere Gewinderohre</i>
DIN 4028	DIN 4028:1982-01	<i>Stahlbetondielen aus Leichtbeton mit haufwerksporigem Gefüge — Anforderungen, Prüfung, Bemessung, Ausführung, Einbau</i>
DIN 4072	DIN 4072:1977-08	<i>Gespundete Bretter aus Nadelholz</i>
DIN 4074 Teil 1	DIN 4074-1:2003-06	<i>Sortierung von Holz nach der Tragfähigkeit — Teil 1: Nadelschnittholz</i>

Tabelle 110 (fortgesetzt)

Normative Verweisung nach DIN 4102-4:1994-03	ersetzen durch	
	neue normative Verweisung	Titel der neuen normativen Verweisung
DIN 4099	DIN 4099-1:2003-08 DIN 4099-2:2003-08	<i>Schweißen von Betonstahl — Teil 1: Ausführung</i> <i>Schweißen von Betonstahl — Teil 2: Qualitätssicherung</i>
DIN 4102 Teil 1	DIN 4102-1:1998-05	<i>Brandverhalten von Baustoffen und Bauteilen — Teil 1: Baustoffe; Begriffe, Anforderungen und Prüfungen</i>
	DIN 4102-1 Berichtigung 1:1998-08	<i>Berichtigung zu DIN 4102-1:1998-05</i>
DIN 4102 Teil 2	DIN 4102-2:1977-09	<i>Brandverhalten von Baustoffen und Bauteilen; Bauteile, Begriffe, Anforderungen und Prüfungen</i>
DIN 4102 Teil 3	DIN 4102-3:1977-09	<i>Brandverhalten von Baustoffen und Bauteilen; Brandwände und nichttragende Außenwände, Begriffe, Anforderungen und Prüfungen</i>
DIN 4102 Teil 5	DIN 4102-5:1977-09	<i>Brandverhalten von Baustoffen und Bauteilen; Feuerschutzabschlüsse, Abschlüsse in Fahrschachtwänden und gegen Feuer widerstandsfähige Verglasungen, Begriffe, Anforderungen und Prüfungen</i>
DIN 4102 Teil 6	DIN 4102-6:1977-09	<i>Brandverhalten von Baustoffen und Bauteilen; Lüftungsleitungen, Begriffe, Anforderungen und Prüfungen</i>
DIN 4102 Teil 7	DIN 4102-7:1998-07	<i>Brandverhalten von Baustoffen und Bauteilen — Teil 7: Bedachungen; Begriffe, Anforderungen und Prüfungen</i>
DIN 4102 Teil 8	DIN 4102-8:2003-10	<i>Brandverhalten von Baustoffen und Bauteilen — Teil 8: Kleinprüfstand</i>
DIN 4102 Teil 9	DIN 4102-9:1990-05	<i>Brandverhalten von Baustoffen und Bauteilen; Kabelabschottungen; Begriffe, Anforderungen und Prüfungen</i>
DIN 4102 Teil 11	DIN 4102-11:1985-12	<i>Brandverhalten von Baustoffen und Bauteilen; Rohrummantelungen, Rohrabschottungen, Installationsschächte und -kanäle sowie Abschlüsse ihrer Revisionsöffnungen; Begriffe, Anforderungen und Prüfungen</i>
DIN 4102 Teil 12	DIN 4102-12:1998-11	<i>Brandverhalten von Baustoffen und Bauteilen — Teil 12: Funktionserhalt von elektrischen Kabelanlagen; Anforderungen und Prüfungen</i>
DIN 4102 Teil 13	DIN 4102-13:1990-05	<i>Brandverhalten von Baustoffen und Bauteilen; Brandschutzverglasungen; Begriffe, Anforderungen und Prüfungen</i>
DIN 4102 Teil 14	DIN 4102-14:1990-05	<i>Brandverhalten von Baustoffen und Bauteilen; Bodenbeläge und Bodenbeschichtungen; Bestimmung der Flammenausbreitung bei Beanspruchung mit einem Wärmestrahler</i>
DIN 4102 Teil 15	DIN 4102-15:1990-05	<i>Brandverhalten von Baustoffen und Bauteilen; Brandschacht</i>
DIN 4102 Teil 16	DIN 4102-16:1998-05	<i>Brandverhalten von Baustoffen und Bauteilen — Teil 16: Durchführung von Brandschachtprüfungen</i>
DIN 4102 Teil 17	DIN 4102-17:1990-12	<i>Brandverhalten von Baustoffen und Bauteilen; Schmelzpunkt von Mineralfaser-Dämmstoffen; Begriffe, Anforderungen, Prüfung</i>



Tabelle 110 (fortgesetzt)

Normative Verweisung nach DIN 4102-4:1994-03	neue normative Verweisung	ersetzen durch
		Titel der neuen normativen Verweisung
DIN 4102 Teil 18	DIN 4102-18:1991-03	<i>Brandverhalten von Baustoffen und Bauteilen; Feuerschutzabschlüsse; Nachweis der Eigenschaft „selbstschließend“ (Dauerfunktionsprüfung)</i>
DIN 4103 Teil 1	DIN 4103-1:1984-07	<i>Nichttragende innere Trennwände; Anforderungen, Nachweise</i>
DIN 4103 Teil 2	DIN 4103-2:1985-12	<i>Nichttragende innere Trennwände; Trennwände aus Gips-Wandbauplatten</i>
DIN 4103 Teil 4	DIN 4103-4:1988-11	<i>Nichttragende innere Trennwände; Unterkonstruktion in Holzbauart</i>
DIN 4121	DIN 4121:1978-07	<i>Hängende Drahtputzdecken; Putzdecken mit Metallputzträgern, Rabitzdecken, Anforderungen für die Ausführung</i>
DIN 4158	DIN 4158:1978-05	<i>Zwischenbauteile aus Beton, für Stahlbeton- und Spannbetondecken</i>
DIN 4159	DIN 4159:1999-10 DIN 4159 Berichtigung 1	<i>Ziegel für Decken und Vergusstafeln, statisch mitwirkend Berichtigungen zu DIN 4159:1999-10</i>
DIN 4160	DIN 4160:2000-04	<i>Ziegel für Decken, statisch nicht mitwirkend</i>
DIN 4165	DIN V 4165:2003-06	<i>Porenbetonsteine — Plansteine und Planelemente</i>
DIN 4166	DIN 4166:1997-10	<i>Porenbeton-Bauplatten und Porenbeton-Planbauplatten</i>
DIN 4219 Teil 1	DIN 4219-1:1979-12	<i>Leichtbeton und Stahlleichtbeton mit geschlossenem Gefüge — Anforderungen an den Beton, Herstellung und Überwachung</i>
DIN 4219 Teil 2	DIN 1045-1:2001-07 + Berichtigung 1:2002-06	<i>Tragwerke aus Beton, Stahlbeton und Spannbeton – Teil 2: Beton; Festlegung, Eigenschaften, Herstellung und Konformität</i>
DIN 4223	DIN 4223:1958-07	<i>Bewehrte Dach- und Deckenplatten aus dampfgehärtetem Gas- und Schaumbeton — Richtlinien für Bemessung, Herstellung, Verwendung und Prüfung</i>
DIN 4227 Teil 1	DIN 4227-1:1988-07  DIN 4227-1/A1:1995-12	<i>Spannbeton — Bauteile aus Normalbeton mit beschränkter oder voller Vorspannung  Spannbeton — Teil 1: Bauteile aus Normalbeton mit beschränkter oder voller Vorspannung; Änderung A1</i>
DIN 4227 Teil 6	DIN 4227-6:1982-05	<i>Spannbeton; Bauteile mit Vorspannung ohne Verbund</i>
DIN 4232	DIN 4232:1987-09	<i>Wände aus Leichtbeton mit haufwerksporigem Gefüge — Bemessung und Ausführung</i>
DIN 4243	DIN 4243:1978-03	<i>Betongläser — Anforderungen, Prüfung</i>
DIN 7741 Teil 1	DIN 7741-1:1986-12	<i>Kunststoff-Formmassen; Polystyrol(PS)-Formmassen; Einteilung und Bezeichnung</i>
DIN 8061	DIN 8061:1994-08	<i>Rohre aus weichmacherfreiem Polyvinylchlorid — Allgemeine Qualitätsanforderungen</i>
DIN 8062	DIN 8062:1988-11	<i>Rohre aus weichmacherfreiem Polyvinylchlorid (PVC-U, PVC-HI); Maße</i>

Tabelle 110 (fortgesetzt)

Normative Verweisung nach DIN 4102-4:1994-03	neue normative Verweisung	ersetzen durch
		Titel der neuen normativen Verweisung
DIN 8075	DIN 8075:1999-08	<i>Rohre aus Polyethylen (PE) — PE 63, PE 80, PE 100, PE-HD — Allgemeine Güteanforderungen, Prüfungen</i>
DIN 8078	DIN 8078:1996-04	<i>Rohre aus Polypropylen (PP) — PP-H (Typ 1), PP-B (Typ 2), PP-R (Typ 3) — Allgemeine Güteanforderungen, Prüfung</i>
DIN 16729	DIN 16729:1984-09	<i>Kunststoff-Dachbahnen und Kunststoff-Dichtungsbahnen aus Ethylencopolymerisat-Bitumen (ECB); Anforderungen</i>
DIN 16730	DIN 16730:1986-12	<i>Kunststoff-Dachbahnen aus weichmacherhaltigem Polyvinylchlorid (PVC-P), nicht bitumenverträglich; Anforderungen</i>
DIN 16731	DIN 16731:1986-12	<i>Kunststoff-Dachbahnen aus Polyisobutylene (PIB), einseitig kaschiert; Anforderungen</i>
DIN 16734	DIN 16734:1986-12	<i>Kunststoff-Dachbahnen aus weichmacherhaltigem Polyvinylchlorid (PVC-P) mit Verstärkung aus synthetischen Fasern, nicht bitumenverträglich; Anforderungen</i>
DIN 16735	DIN 16735:1986-12	<i>Kunststoff-Dachbahnen aus weichmacherhaltigem Polyvinylchlorid (PVC-P) mit einer Glasvlieseinlage, nicht bitumenverträglich; Anforderungen</i>
DIN 16737	DIN 16737:1986-12	<i>Kunststoff-Dachbahnen und Kunststoff-Dichtungsbahnen aus chloriertem Polyethylen (PE-C), mit einer Gewebeeinlage; Anforderungen</i>
DIN 16773 Teil 1	DIN 16773-1:1985-02	<i>Kunststoff-Formmassen — Polyamid(PA)-Formmassen für Spritzgießen und Extrusion — Homopolymere; Einteilung und Bezeichnung</i>
DIN 16773 Teil 2	DIN 16773-2:1989-02	<i>Kunststoff-Formmassen; Polyamid(PA)-Formmassen für Spritzgießen und Extrusion; Homopolymere; Herstellung von Probekörpern und Bestimmung von Eigenschaften</i>
DIN 16774 Teil 1	DIN 16774-1:1984-12	<i>Kunststoff-Formmassen — Polypropylen(PP)-Formmassen — Einteilung und Bezeichnung</i>
DIN 16776 Teil 1	DIN 16776-1:1984-12	<i>Kunststoff-Formmassen; Polyethylen(PE)-Formmassen; Einteilung und Bezeichnung</i>
DIN 16850	DIN 16850:1980-11	<i>Bodenbeläge — Homogene und heterogene Elastomer-Beläge, Anforderungen, Prüfung</i>
DIN 16852	DIN 16852:1980-11	<i>Bodenbeläge; Elastomer-Beläge mit profilierter Oberfläche, Anforderungen, Prüfung</i>
DIN 16890	DIN 16890:1980-05	<i>Rohre aus Acrylnitril-Butadien-Styrol (ABS) oder Acrylnitril-Styrol-Acrylester (ASA) — Allgemeine Güteanforderungen, Prüfung</i>
DIN 16927	DIN 16927:1988-12	<i>Tafeln aus weichmacherfreiem Polyvinylchlorid; Technische Lieferbedingungen</i>
DIN 16935	DIN 16935:1986-12	<i>Kunststoff-Dichtungsbahnen aus Polyisobutylene (PIB); Anforderungen</i>

Tabelle 110 (fortgesetzt)

Normative Verweisung nach DIN 4102-4:1994-03	neue normative Verweisung	ersetzen durch
		Titel der neuen normativen Verweisung
DIN 16937	DIN 16937:1986-12	<i>Kunststoff-Dichtungsbahnen aus weichmacherhaltigem Polyvinylchlorid (PVC-P), bitumenverträglich; Anforderungen</i>
DIN 16938	DIN 16938:1986-12	<i>Kunststoff-Dichtungsbahnen aus weichmacherhaltigem Polyvinylchlorid (PVC-P), nicht bitumenverträglich; Anforderungen</i>
DIN 16946 Teil 2	DIN 16946-2:1989-03	<i>Reaktionsharzformstoffe; Gießharzformstoffe; Typen</i>
DIN 16950	E DIN 16950:1991-09	<i>Bodenbeläge; Flex-Platten; Anforderungen, Prüfung</i>
DIN 16951	DIN 16951:1977-04	<i>Bodenbeläge; Polyvinylchlorid(PVC)-Beläge ohne Träger, Anforderungen, Prüfung</i>
DIN 16952 Teil 1 Anm.: Druckfehler in der Norm	DIN 16952-1:1977-04	<i>Bodenbeläge; Polyvinylchlorid(PVC)-Beläge mit Träger, PVC-Beläge mit genadeltem Jutefilz als Träger, Anforderungen, Prüfung</i>
DIN 16952 Teil 2	DIN 16952-2:1979-01	<i>Bodenbeläge; Polyvinylchlorid(PVC)-Beläge mit Träger, PVC-Beläge mit Korkment als Träger, Anforderungen, Prüfung</i>
DIN 16952 Teil 3	DIN 16952-3:1977-04	<i>Bodenbeläge; Polyvinylchlorid(PVC)-Beläge mit Träger, PVC-Beläge mit Unterschicht aus PVC-Schaumstoff, Anforderungen, Prüfung</i>
DIN 16952 Teil 4	DIN 16952-4:1977-04	<i>Bodenbeläge; Polyvinylchlorid(PVC)-Beläge mit Träger, PVC-Beläge mit Synthefaser-Vliesstoff als Träger, Anforderungen, Prüfung</i>
DIN 16957	DIN 16957:1985-06	<i>Gegossene Tafeln aus Polymethylmethacrylat (PMMA) — Technische Lieferbedingungen</i>
DIN 17440	DIN 17440:2001-03	<i>Nichtrostende Stähle — Technische Lieferbedingungen für gezogenen Draht</i>
DIN 18082 Teil 1		<b><u>Verweisung wird gestrichen</u></b>
DIN 18082 Teil 3		<b><u>Verweisung wird gestrichen</u></b>
DIN 18090	DIN 18090:1997-01	<i>Aufzüge — Fahrschacht-Dreh- und -Falttüren für Fahrschächte mit Wänden der Feuerwiderstandsklasse F 90</i>
DIN 18091	DIN 18091:1993-07	<i>Aufzüge; Schacht-Schiebetüren für Fahrschächte mit Wänden der Feuerwiderstandsklasse F 90</i>
DIN 18092	DIN 18092:1992-04	<i>Aufzüge; Vertikal-Schiebetüren für Kleingüteraufzüge in Fahrschächten mit Wänden der Feuerwiderstandsklasse F 90</i>
DIN 18148	DIN 18148:2000-10	<i>Hohlwandplatten aus Leichtbeton</i>
DIN 18150 Teil 1	DIN 18150-1:1979-09	<i>Baustoffe und Bauteile für Hausschornsteine; Formstücke aus Leichtbeton, Einschalige Schornsteine, Anforderungen</i>
DIN 18151	DIN V 18151:2003-10	<i>Hohlblöcke aus Leichtbeton</i>
DIN 18152	DIN V 18152:2003-10	<i>Vollsteine und Vollblöcke aus Leichtbeton</i>
DIN 18153	DIN V 18153:2003-10	<i>Mauersteine aus Beton (Normalbeton)</i>

Tabelle 110 (fortgesetzt)

Normative Verweisung nach DIN 4102-4:1994-03	neue normative Verweisung	ersetzen durch
		Titel der neuen normativen Verweisung
DIN 18160 Teil 1	DIN 18160-1:2001-12	<i>Abgasanlagen — Teil 1: Planung und Ausführung</i>
DIN 18162	DIN 18162:2000-10	<i>Wandbauplatten aus Leichtbeton, unbewehrt</i>
DIN 18163	DIN 18163:1978-06	<i>Wandbauplatten aus Gips — Eigenschaften, Anforderungen, Prüfung</i>
DIN 18164 Teil 1	DIN V 18164-1:2002-01	<i>Schaumkunststoffe als Dämmstoffe für das Bauwesen — Teil 1: Dämmstoffe für die Wärmedämmung</i>
DIN 18165 Teil 1	DIN V 18165-1:2002-01	<i>Faserdämmstoffe für das Bauwesen — Teil 1: Dämmstoffe für die Wärmedämmung</i>
DIN 18165 Teil 2	DIN V 18165-2:2001-09	<i>Faserdämmstoffe für das Bauwesen — Teil 2: Dämmstoffe für die Trittschalldämmung</i>
DIN 18168 Teil 1	DIN 18168-1:1981-10	<i>Leichte Deckenbekleidungen und Unterdecken; Anforderungen für die Ausführung</i>
DIN 18169	DIN 18169:1962-12	<i>Deckenplatten aus Gips; Platten mit rückseitigem Randwulst</i>
DIN 18171	DIN 18171:1978-02	<i>Bodenbeläge; Linoleum, Anforderungen, Prüfung</i>
DIN 18173	DIN 18173:1978-02	<i>Bodenbeläge; Linoleum-Verbundbelag, Anforderungen, Prüfung</i>
DIN 18175	DIN 18175:1977-05	<i>Glasbausteine — Anforderungen, Prüfung</i>
DIN 18180	DIN 18180:1989-09	<i>Gipskartonplatten; Arten, Anforderungen, Prüfung</i>
DIN 18181	DIN 18181:1990-09	<i>Gipskartonplatten im Hochbau; Grundlagen für die Verarbeitung</i>
DIN 18182 Teil 1	DIN 18182-1:1987-01	<i>Zubehör für die Verarbeitung von Gipskartonplatten; Profile aus Stahlblech</i>
DIN 18182 Teil 2	DIN 18182-2:1987-01	<i>Zubehör für die Verarbeitung von Gipskartonplatten; Schnellbauschrauben</i>
DIN 18182 Teil 3	DIN 18182-3:1987-01	<i>Zubehör für die Verarbeitung von Gipskartonplatten; Klammern</i>
DIN 18182 Teil 4	DIN 18182-4:1987-01	<i>Zubehör für die Verarbeitung von Gipskartonplatten; Nägel</i>
DIN 18183	DIN 18183:1988-11	<i>Montagewände aus Gipskartonplatten; Ausführung von Metallständerwänden</i>
DIN 18184	DIN 18184:1991-06	<i>Gipskarton-Verbundplatten mit Polystyrol- oder Polyurethan-Hartschaum als Dämmstoff</i>
DIN 18190 Teil 4	DIN 18190-4:1992-10	<i>Dichtungsbahnen für Bauwerksabdichtungen; Dichtungsbahnen mit Metallbandeinlage; Begriff, Bezeichnung, Anforderungen</i>
Beiblatt 1 zu DIN V 18230 Teil 1	DIN 18230-3:2002-08	<i>Baulicher Brandschutz im Industriebau — Teil 3: Rechenwerte</i>
DIN 18317	DIN 18317:2000-12	<i>VOB Verdingungsordnung für Bauleistungen — Teil C: Allgemeine Technische Vertragsbedingungen für Bauleistungen (ATV); Verkehrswegebauarbeiten, Oberbauschichten aus Asphalt</i>

Tabelle 110 (fortgesetzt)

Normative Verweisung nach DIN 4102-4:1994-03	neue normative Verweisung	ersetzen durch
		Titel der neuen normativen Verweisung
DIN 18550 Teil 2	DIN 18550-2:1985-01	<i>Putz; Putze aus Mörteln mit mineralischen Bindemitteln; Ausführung</i>
DIN 18550 Teil 3	DIN 18550-3:1991-03	<i>Putz; Wärmedämmputzsysteme aus Mörteln mit mineralischen Bindemitteln und expandiertem Polystyrol (EPS) als Zuschlag</i>
DIN 18550 Teil 4	DIN 18550-4:1993-08	<i>Putz; Leichtputze; Ausführung</i>
DIN 18558	DIN 18558:1985-01	<i>Kunstharzputze; Begriffe, Anforderungen, Ausführung</i>
DIN 18560 Teil 1	DIN 18560-1:2004-04	<i>Estriche im Bauwesen — Teil 1: Allgemeine Anforderungen, Prüfung und Ausführung</i>
DIN 18800 Teil 1	DIN 18800-1:1990-11	<i>Stahlbauten; Bemessung und Konstruktion</i>
	DIN 18800-1/A1:1996-02	<i>Stahlbauten — Teil 1: Bemessung und Konstruktion; Änderung A1</i>
DIN 18800 Teil 2	DIN 18800-2:1990-11	<i>Stahlbauten; Stabilitätsfälle; Knicken von Stäben und Stabwerken</i>
	DIN 18800-2/A1:1996-02	<i>Stahlbauten — Stabilitätsfälle — Teil 2: Knicken von Stäben und Stabwerken; Änderung A1</i>
DIN 18800 Teil 3	DIN 18800-3:1990-11	<i>Stahlbauten; Stabilitätsfälle; Plattenbeulen</i>
	DIN 18800-3/A1:1996-02	<i>Stahlbauten — Stabilitätsfälle — Teil 3: Plattenbeulen; Änderung A1</i>
DIN 18800 Teil 4	DIN 18800-4:1990-11	<i>Stahlbauten — Stabilitätsfälle — Teil 4: Schalenbeulen</i>
DIN 18806 Teil 1	DIN 18806-1:1984-03	<i>Verbundkonstruktionen; Verbundstützen</i>
DIN 19531	DIN 19531:1987-11	<i>Rohr und Formstücke aus weichmacherfreiem Polyvinylchlorid (PVC-U) mit Steckmuffe für Abwasserleitungen innerhalb von Gebäuden; Maße, Technische Lieferbedingungen</i>
DIN 19535 Teil 2	DIN 19535-2:1987-04	<i>Rohre und Formstücke aus Polyethylen hoher Dichte (PE-HD) für heißwasserbeständige Abwasserleitungen (HT) innerhalb von Gebäuden; Technische Lieferbedingungen</i>
DIN 19538	DIN 19538:1980-06	<i>Rohre und Formstücke aus chloriertem Polyvinylchlorid (PVCC), mit Steckmuffe, für heißwasserbeständige Abwasserleitungen (HT) innerhalb von Gebäuden; Maße, Technische Lieferbedingungen</i>
DIN V 19560	DIN V 19560:1992-09	<i>Rohre und Formstücke aus Polypropylen (PP) mit Steckmuffe für heißwasserbeständige Abwasserleitungen (HT) innerhalb von Gebäuden; Maße, Technische Lieferbedingungen</i>
DIN 19561	DIN V 19561:1992-09	<i>Rohre und Formstücke aus Styrol-Copolymerisaten mit Steckmuffen für heißwasserbeständige Abwasserleitungen (HT) innerhalb von Gebäuden; Maße, Technische Lieferbedingungen</i>

Tabelle 110 (fortgesetzt)

Normative Verweisung nach DIN 4102-4:1994-03	neue normative Verweisung	ersetzen durch
		Titel der neuen normativen Verweisung
DIN 52128	DIN 52128:1977-03	<i>Bitumendachbahnen mit Rohfilzeinlage; Begriff, Bezeichnung, Anforderungen</i>
DIN 52130	DIN 52130:1995-11	<i>Bitumen-Dachdichtungsbahnen — Begriffe, Bezeichnungen, Anforderungen</i>
DIN 52131	DIN 52131:1995-11	<i>Bitumen-Schweißbahnen — Begriffe, Bezeichnungen, Anforderungen</i>
DIN 52132	DIN 52132:1996-05	<i>Polymerbitumen-Dachdichtungsbahnen — Begriffe, Bezeichnungen, Anforderungen</i>
DIN 52133	DIN 52133:1995-11	<i>Polymerbitumen-Schweißbahnen — Begriffe, Bezeichnungen, Anforderungen</i>
DIN 52143	DIN 52143:1985-08	<i>Glasvlies-Bitumendachbahnen — Begriffe, Bezeichnung, Anforderungen</i>
DIN 52460	DIN 52460:2000-02	<i>Fugen- und Glasabdichtungen — Begriffe</i>
DIN 53290	DIN 53290:1982-02	<i>Prüfung von Kernverbunden — Begriffe</i>
DIN 55946 Teil 2	DIN 55946-2:1983-12	<i>Bitumen und Steinkohlenteerpech — Begriffe für Steinkohlenteerpech und Zubereitungen aus Steinkohlenteer-Spezialpech</i>
DIN 66090 Teil 1	DIN 66090-1:1980-03	<i>Textile Fußbodenbeläge — Anforderungen an den Aufbau, Brandverhalten</i>
DIN 68122	DIN 68122:1977-08	<i>Fasebretter aus Nadelholz</i>
DIN 68123	DIN 68123:1977-08	<i>Stülpchalungsbretter aus Nadelholz</i>
DIN 68126 Teil 1	DIN 68126-1:1983-07	<i>Profilbretter mit Schattennut — Maße</i>
DIN 68705 Teil 3	DIN 68705-3:1981-12	<i>Sperrholz — Bau-Furniersperrholz</i>
DIN 68705 Teil 5	DIN 68705-5:1980-10	<i>Sperrholz — Bau-Furniersperrholz aus Buche</i>
DIN 68751	DIN 68751:1987-11	<i>Kunststoffbeschichtete dekorative Holzfaserverplatten — Begriffe, Anforderungen</i>
DIN 68754 Teil 1	DIN 68754-1:1976-02	<i>Harte und mittelharte Holzfaserverplatten für das Bauwesen — Holzwerkstoffklasse 20</i>
DIN 68763	DIN EN 312:2003-11	<i>Spanplatten — Anforderungen; Deutsche Fassung EN 312:2003</i>
	DIN EN 13986:2002-09	<i>Holzwerkstoffe zur Verwendung im Bauwesen — Eigenschaften, Bewertung der Konformität und Kennzeichnung; Deutsche Fassung EN 13986:2002</i>
DIN 68765	DIN 68765:1987-11	<i>Spanplatten; Kunststoffbeschichtete dekorative Flachpreßplatten — Begriff; Anforderungen</i>
DIN EN 438 Teil 1	DIN EN 438-1:1992-12	<i>Dekorative Hochdruck-Schichtpreßstoffplatten (HPL); Platten auf Basis härthbarer Harze — Teil 1: Spezifikationen (ISO 4586-1:1987, modifiziert); Deutsche Fassung EN 438-1:1991</i>
DIN EN 10025	DIN EN 10025:1994-03	<i>Warmgewalzte Erzeugnisse aus unlegierten Baustählen; Technische Lieferbedingungen (enthält Änderung A1:1993); Deutsche Fassung EN 10025:1990</i>

Tabelle 110 (fortgesetzt)

Normative Verweisung nach DIN 4102-4:1994-03	neue normative Verweisung	ersetzen durch
		Titel der neuen normativen Verweisung
DIN EN 26927	DIN EN 26927:1991-05	<i>Hochbau; Fugendichtstoffe; Begriffe (ISO 6927:1981); Deutsche Fassung EN 26927:1990</i>
DIN ISO 898 Teil 1	DIN ISO 898-1:1989-01	<i>Mechanische Eigenschaften von Verbindungselementen; Schrauben; Identisch mit ISO 898-1:1988</i>
Beiblatt 1 zu DIN VDE 0108 Teil 1	Beiblatt 1 zu DIN VDE 0108-1: 1989-10	<i>Starkstromanlagen und Sicherheitsstromversorgung in baulichen Anlagen für Menschenansammlungen; Baurechtliche Regelungen</i>
Bauregelliste A		
<i>Bauaufsichtliche Richtlinie über die brandschutztechnischen Anforderungen an Lüftungsanlagen (Musterentwurf), veröffentlicht in Mitteilungen des Instituts für Bautechnik, 1984, Nr. 4, S.118–128; Zu beziehen durch: Verlag Wilhelm Ernst &amp; Sohn, Hohenzollerndamm 170,10713 Berlin</i>		
<i>Ergänzende Bestimmungen zu den Richtlinien für die Bemessung und Ausführung von Stahlverbundträgern (Ausgabe März 1981), Fassung März 1984; Zu beziehen durch: Beuth Verlag GmbH, Burggrafenstraße 6, 10787 Berlin; Postanschrift 10772 Berlin</i>		
<i>Richtlinien für die Bemessung und Ausführung von Flachstürzen, Fassung August 1977 des Deutschen Ausschusses für Stahlbeton (DAfStb); Zu beziehen durch Verlag Wilhelm Ernst &amp; Sohn, <a href="http://www.ernst-und-sohn.de">http://www.ernst-und-sohn.de</a></i>		
<i>Schriftenreihe des Deutschen Ausschusses für Stahlbeton, Hefte 220 und 352. Zu beziehen durch Verlag Wilhelm Ernst &amp; Sohn</i>		
<p>[1] <i>Beton Brandschutz Handbuch.</i> Beton Verlag GmbH, Düsseldorf</p> <p>[2] <i>Stahlbau Brandschutz Handbuch.</i> Verlag W. Ernst &amp; Sohn, Berlin</p> <p>[3] <i>Holz Brandschutz Handbuch.</i> 2. Auflage, München: Deutsche Gesellschaft für Holzforschung (DGfH), München</p> <p>[4] <i>Verbundbau Brandschutz Handbuch.</i> Verlag W. Ernst &amp; Sohn, Berlin</p> <p>[5] <i>Mauerwerk-Kalender.</i> Verlag W. Ernst &amp; Sohn, Berlin – fortlaufend</p>		

3.7 Zusammenfassung der Druckfehlerberichtigung in DIN 4102-4

**Tabelle 111 — Druckfehlerberichtigung in DIN 4102-4: Brandverhalten von Baustoffen und Bauteilen – Teil 4: Zusammenstellung und Anwendung klassifizierter Baustoffe, Bauteile und Sonderbauteile (ersetzt Berichtigungen 1 bis 3 zu DIN 4102-4)**

Nr.	Seite	Position	alt	neu
1	12	Tabelle 5, Zeile 1.3.2	1.3.1 1.3.2	1.3.1 1.3.1.1 1.3.2 1.3.2.1
2	16	Tabelle 8, Spalte „Zeile“	l) 2.3.3	2.2.3
3	16	Tabelle 8, Zeile 3.1	... 3 bis 3.2	... 1 bis 2.2.3
4	16	Tabelle 8, Fußnote <sup>1)</sup>	... Zeilen 1 bis 1.3 ...	... Zeilen 1.2 bis 1.2.2.3 ...
5	22	Tabelle 12, Zeile 3.1.2.1	min. $l \leq 0,2$ max $l^{\beta)}$	min. $l < 0,8$ max. $l^{\beta)}$
6	22	Tabelle 12, Zeile 4.1	... Zeilen 3 bis 3.3.2, ...	... Zeilen 3 bis 3.2.2, ...
7	23	Abschnitt 3.5.2.2, Zeile 7	... Bemessung nach DIN 18165 Teil 2/03.87, Abschnitt 2.2, Tabelle 13, Zeile 1.3, entsprechen, ...	... Bemessung nach Tabelle 13, Zeile 1.3, DIN 18165 Teil 2/03.87, Abschnitt 2.2, entsprechen, ...
8	35	Abschnitt 3.7.3.1, Zeile 1	Abschnitt 3.7 ...	Abschnitt 3.7.3 ...
9	35	Abschnitt 3.8.2.3	... Tabelle 12, Zeilen 3 bis 3.3.2 ...	... Tabelle 12, Zeilen 3 bis 3.2.2 ...
10	39	Tabelle 28, Zeile 1.1.2	... nach DIN 4158 <sup>2)</sup>	... nach DIN 4159 <sup>2)</sup>
11	45	Tabelle 34, Fußnote <sup>1)</sup>	... Zeilen 3.1.1 und 3.1.2 ...	... Zeilen 3.1.1 und 3.2.1
12	49	Abschnitt 4.4.1, Zeile 1	Die Abschnitte 4.1 und 4.2 gelten nur ...	Abschnitt 4.4 gilt ...
13	50	Abschnitt 4.5.2.4, Zeile 2	... nach DIN 1053 Teil 1 ...	... nach DIN 1053 Teil 1 und Teil 2
14	50	Abschnitt 4.5.2.7, Zeile 2	... zur Verbindung von Fertigteilen im ...	... zur Verbindung von Steinen, Platten und Fertigteilen im ...
15	61	Abschnitt 4.8.2.1, vorletzte Zeile	... in den Bildern 25 bis 30 ...	... in den Bildern 27 bis 29
16	61	Abschnitt 4.8.2.2, Zeile 4	... – siehe Abschnitte 1.3.1 ...	... – siehe Abschnitte 1.3 ...
17	64	Bild 25, Zeichnung 2, Zeile 5	... Winkelnägel 1/120 ...	... Winkelnägel 10/120 ...
18	65	Bild 27, Zeichnung 1 und 2, Zeile 1	... Angaben von Bild 26	... Angaben von Bild 25
19	66	Abschnitt 4.8.7.5, Bild 29, Nr 1, Nr 2 und Nr 3	... Abschnitt 6.2	... Abschnitt 6.3



Tabelle 111 (fortgesetzt)

Nr.	Seite	Position	alt	neu
20	67	Bild 31	Mörtel, Dicke $\leq 1$ mm	Mörtel, Dicke $\geq 1$ mm
21	72	4.12.5.4	... Tabellen 50 bis 54 ...	... Tabellen 51 bis 53 ...
22	72	Fußnote <sup>7)</sup>	Weitere Angaben zu Details 2 und 3 siehe z. B. [3].	Weitere Angaben siehe z. B. [3].
23	77	Tabelle 54, Überschrift Reihe 1, Hauptspalte 3	Außen-Beplankungen oder -Bekleidungen nach Abschnitt 4.12.4 aus	Mindestdicke der Beplankungen und Bekleidungen von Außen-Beplankungen oder -Bekleidungen nach Abschnitt 4.12.4 aus
24	77	Tabelle 54, Überschrift Reihe 3, Spalte 8	$d_3$ bis $d_4$	$d_3$ und $d_4$
25	78	Abschnitt 5.2.3.1	...: Beplankungen/Bekleidungen	...: 1. Beplankungen und zwischen d) und e): „2. Bekleidungen“ einfügen
26	85	Abschnitt 5.3.4.2, dritter Absatz	... (nach Bild 97) ...	... (nach Bild 47) ...
27	86	Abschnitt 5.3.4.3, zweiter Absatz, zehnte Zeile:	... Tabelle 54 erfüllen. ...	... Tabelle 56 erfüllen. ...
28	88	Tabelle 65, Fußnote 5	... Abschnitt 5.4.2.3, vgl. ...	... Abschnitt 5.4.3.2, vgl. ...
29	105	Abschnitt 5.8.4.1, Zeile 1 auf Seite 105	... eingehalten werden: – Länge des Stabdübels	... eingehalten werden: – Länge des Stabdübels in Abhängigkeit vom Überstand $\ddot{u}$
30	105	Abschnitt 5.8.5.1, Aufzählung b), Zeilen 3 und 4	... zur $N$ (22) mit zur $N$ ...	... zur $N_b$ (22) mit zur $N_b$ ...
31	106	Abschnitt 5.8.7.4, Zeile 2	... sind durch diese Regelungen nicht ...	... sind durch die Regelungen von Abschnitt 5.8.7.3 nicht ...
32	107	Gleichung (25), Zeile 1	$(t_v - \nu t_f)(b - 2 \nu t_f) / (t_v \times b)$	$(t_v - \nu t_f)(b - 2 \nu t_f) / (t_v \times b)$
33	115	Tabelle 92, Überschrift Zeile 1	... $U/A \leq 300 \text{ mm}^{-1}$ ...	... $U/A \leq 300 \text{ m}^{-1}$ ...
34	117	Tabelle 93, Zeile 2, Spalte 2 („Bekleidung aus“)	... bzw. DIN 4103 Teil 2 ...	... bzw. DIN 4103 Teil 1 ...
35	117	zweite Tabelle	Tabelle 9: Mindestdicken	Tabelle 94: Mindestdicken
36	118	Tabelle 95, Überschrift Zeile 1	... $U/A \leq 300 \text{ mm}^{-1}$ ...	... $U/A \leq 300 \text{ m}^{-1}$ ...
37	129	Bild 70 und Bild 71, Überschrift, Zeile 2	... nach Abschnitt 7.3.3.3	... nach Abschnitt 7.2.3.3
38	132	Tabelle 106, Bild: Konstruktionsmerkmale		Maß c bezieht sich nicht auf die Längsbewehrung, sondern auf die Betonüberdeckung des I-Profiles

Tabelle 111 (fortgesetzt)

Nr.	Seite	Position	alt	neu
39	137	Bild 76, Aufzählung 11	11. Mineralwolle, ...	10. Mineralwolle, ...
40	139	Abschnitt 8.5.7.4, Seite 139, Zeile 3	... von Wand- und Deckenführungen darf ...	... von Wand- und Deckendurchführungen darf ...
41	139	Stückliste zu Bild 79, Position 1, Spalte 4	M 5 × Ø 9 × Ø 8 × 16	M 5 × 16
42	139	Stückliste zu Bild 79, Fußnote <sup>2)</sup>	... DIN EN 10025	... DIN EN 10025 : Fe 360 B
43	140	Stückliste zu Bild 80 und Bild 81, Fußnote <sup>1)</sup>	... Tabelle 110.	... Tabelle 109.
44	140	Tabelle 109, Spalte 2	L30 oder L90	L30 oder L60
45	143	Abschnitt 8.6.4, dritter Absatz	... Abschnitt 8.6 ...	... Abschnitt 8.6.4 ...

## Anhang A (informativ)

### Erläuterungen zur Bemessung im Brandfall

#### A.1 Brandschutzbemessung nach DIN 4102-4

##### A.1.1 Überblick

Die Eurocodes zur Bemessung im Brandfall werden langfristig wesentliche Teile von DIN 4102-4 ersetzen. Da augenblicklich in Deutschland die nationalen Bemessungsnormen für den „kalten Zustand“ entsprechend den Grundlagen der Eurocodes überarbeitet werden und zum großen Teil schon veröffentlicht sind (Bemessung nach Teilsicherheitsbeiwerten), werden Teile von DIN 4102-4 in der jetzigen Form nicht mehr anwendbar sein, wenn der rechnerische Nachweis im kalten Zustand nach den neuen Bemessungsnormen geführt wurde und wenn der Lastausnutzungsgrad nach DIN 4102-4 von Bedeutung ist. Aus diesem Grund wurde eine „Anwendungsnorm“ zu DIN 4102-4 erarbeitet, die als DIN 4102-22 „Brandverhalten von Baustoffen und Bauteilen — Teil 22: Anwendungsnorm zu DIN 4102-4 auf der Bemessungsbasis von Teilsicherheitsbeiwerten“ veröffentlicht wurde.

##### A.1.2 Gesamtproblematik zu DIN 4102-4

Die Aussagen zu konstruktiven Gestaltungen beziehungsweise Bemessungen von Bauteilen bezogen auf den Brandfall, aber auch zu Aussagen zum Brandverhalten von Baustoffen basieren im Wesentlichen auf langjährigen Erfahrungen aus Prüfungen an Baustoffen und Bauteilen nach der Normenreihe DIN 4102 als Grundlage für bauaufsichtliche Nachweisverfahren. Grundlage zu diesen Aussagen waren selbstverständlich reine nationale Produktnormen. In der derzeitigen gültigen Ausgabe von DIN 4102-4 vom März 1994 werden in etwa 160 im Wesentlichen Produktnormen undatiert zitiert. Normungstechnisch betrachtet bedeutet dies, dass etwaige Folgeausgaben zu den zitierten Normen direkt in DIN 4102-4 einfließen. Dies ist sicherlich ein sinnvolles Vorgehen unter besonderer Berücksichtigung der Tatsache, dass DIN 4102-4 ein sehr umfangreiches Dokument ist und es entsprechend aufwändig wäre, überarbeitet zu werden. Weiterhin gilt dies insbesondere unter Berücksichtigung der derzeitigen nationalen Produktnormen, die im Wesentlichen auf Festlegungen basieren und nicht auf Anforderungen.

Augenblicklich befinden wir uns in Europa mitten in einem Prozess der Harmonisierung im Normungsbereich. Die Europäischen Produktnormen sind im Gegensatz zu den nationalen Normen in der Regel Anforderungsnormen. Das Spektrum unterschiedlicher jedoch ähnlicher Produkte (CE-gekennzeichnet) wird entsprechend größer sein. Ob die Aussagen, die für Produkte, die auf nationalen Produktnormen basieren und in DIN 4102-4 zitiert und bezüglich des Brandverhaltens klassifiziert sind, auch auf die neuen CE-gekennzeichneten Produkte zutreffen, ist nicht gewiss. Diese Problematik ist sicherlich von größerer Bedeutung für die Aussagen zum Brandverhalten von Baustoffen als zu den Aussagen zur Feuerwiderstandsfähigkeit von Bauteilen.

Relativiert werden obige Aussagen dadurch, dass die Europäischen Produktnormen sich selbstverständlich auf die neuen Europäischen Klassifizierungen zum Brandverhalten von Baustoffen und Bauteilen beziehen. In einigen Europäischen Produktnormen werden Aussagen zum Brandverhalten des Bauproduktes direkt aufgenommen, d. h., dem Produkt wird eine bestimmte europäische Brandschutzklasse zugeordnet (ähnlich dem Vorgehen von DIN 4102-4). Entsprechend werden die Aussagen in DIN 4102-4 zu diesen Produkten nicht mehr erforderlich. Bei anderen Europäischen Produktnormen ist das Brandverhalten nach Europäischen Klassifizierungsnormen nachzuweisen und entsprechend zu deklarieren.

Es sind im Wesentlichen drei Bereiche für DIN 4102-4 zu unterscheiden, die in diesem Zusammenhang von Interesse sind:

- a) Für in DIN 4102-4 zitierte Produkte sind keine europäischen Produktspezifikationen (Europäische Produktnormen oder europäisch technische Zulassungsrichtlinien) in Vorbereitung.

Dieser Fall ist unproblematisch, da die Aussagen von DIN 4102-4 weiterhin uneingeschränkt gültig bleiben. Diese Aussagen beziehen sich selbstverständlich auf das nationale Klassifizierungssystem der Normenreihe DIN 4102, das im Übrigen weiterhin bestehen bleiben wird (parallel zum europäischen Klassifizierungssystem).

- b) Es liegen Europäische Produktnormen vor oder sind in Vorbereitung.

Auch dieser Fall ist eher von geringer Problematik, da in der ersten Phase der Vorbereitung Europäischer Produktnormen die Aussagen in DIN 4102-4 zur nationalen Klassifizierung vollständig gültig bleiben und nach der Übergangsfrist (national klassifizierte Bauprodukte dürfen nicht mehr in den Verkehr gebracht werden) die Aussagen von DIN 4102-4 nur noch hypothetischen Charakter behalten. Während der Übergangsfrist (sowohl Bauprodukte auf der Basis von rein nationalen Produktnormen als auch auf der Basis von Europäischen Produktnormen dürfen, in der Regel während einer Dauer von ca. 21 Monaten, nebeneinander in den Verkehr gebracht werden) bleiben die Aussagen von DIN 4102-4 ebenfalls vollständig gültig (bezogen auf die nationalen Produktnormen).

- c) Es handelt sich um Bauarten.

Festlegungen für Bauarten sind Hauptbestandteil von DIN 4102-4. Mit der Ausnahme von Europäischen Normen zu „Bausätzen“ („Kit“-Normen) werden Bauarten europäisch nicht genormt (die Bauproduktenrichtlinie bezieht sich lediglich auf Bauprodukte und nicht auf Bauarten, also dem Zusammenfügen von Bauprodukten zu baulichen Anlagen oder Teilen von baulichen Anlagen).

Dieser Fall c) ist also der kritische und entsprechend genauer zu betrachten.

Bauarten werden z. B. aus unterschiedlichen Bauprodukten wie Bewehrungsstahl und Beton (dieser wiederum aus Zement, Zuschlag usw.) zu Stahlbeton oder aber auch Stahlprofilen zusammen mit Brandschutzmaßnahmen wie Bekleidungen oder Beschichtungen jeweils unter Berücksichtigung von Lagerungsbedingungen und äußeren und inneren Belastungen erstellt. Genau für diese Fälle ist DIN 4102-4 die Grundlage des Brandschutznachweises.

Die Aussagen von DIN 4102-4 sind nicht ohne weiteres direkt auf die neuen europäischen Produkte übertragbar. In vielen Fällen kann jedoch davon ausgegangen werden, dass die möglichen Änderungen auf Grund der Europäischen Produktnormen in ihren Auswirkungen eher gering sein werden. Allerdings sollten zur Absicherung Vergleichsversuche durchgeführt werden (siehe auch unten).

Bemessungen nach den neuen nationalen Bemessungsnormen im „kalten“ Zustand basieren auf Teilsicherheitsbeiwerten in Anlehnung an die Prinzipien der Eurocodes (semi-probabilistischer Ansatz). Dies bedeutet, dass eine unreflektierte Benutzung von DIN 4102-4 bei Bauteilbemessungen, die von der Lastausnutzung abhängig sind, zu fehlerhaften Ergebnissen führen kann. Solange die Kaltbemessung über den Nachweis von zulässigen Spannungen nach alter Denkweise durchgeführt wurde, ist die Anwendung von DIN 4102-4 unproblematisch. Um die Anwendbarkeit von DIN 4102-4 für die Fälle sicherzustellen, bei denen nach den neuen baustoffspezifischen Bemessungsnormen der Nachweis im Kaltzustand erfolgte, sind alternative bzw. zusätzliche Nachweise erforderlich.

Erfolgt die Kaltbemessung dagegen direkt nach Eurocodes, so erfolgt die Bemessung für den Brandfall über die „heißen“ Eurocodes. Dies ist ein konsistentes Gesamtpaket.

Auch wenn es für den Anwender von DIN 4102-4 unerfreulich ist, dass in der Zukunft zusätzliche Überlegungen erforderlich sein werden und eine Anwendungsnorm zu berücksichtigen ist, so scheint es hierzu augenblicklich keine vernünftige Alternative zu geben. Dies liegt im Wesentlichen darin begründet, dass die große Zahl der Europäischen Produktnormen über einen längeren Zeitraum veröffentlicht werden. DIN 4102-4 müsste genau genommen während dieser Zeit ständig überarbeitet und entsprechend angepasst werden, was normungstechnisch nicht sinnvoll machbar ist. Weiterhin wären wie oben ausgeführt u. U.

prüftechnische Nachweise erforderlich, um sicherzustellen, dass die Europäischen Produktnormen ähnliche Ergebnisse bezüglich der Feuerwiderstandsdauer von Bauteilen ergeben.

Die einfachste Möglichkeit wäre, die Aussagen zur Feuerwiderstandsfähigkeit von Bauteilen mit Bezug auf nationale Produktnormen undatiert zu belassen und entsprechend bei automatischem Ersatz durch die Europäischen Produktnormen davon auszugehen, dass sich hierdurch keine Änderungen bezüglich der Feuerwiderstandsfähigkeit ergeben. Auf Grund der hiermit verbundenen Ungewissheiten wurde diese Möglichkeit jedoch nicht weiter verfolgt.

Die genaueste Variante wäre zum Beispiel in der Muster-Liste der technischen Baubestimmungen in der Anlage zu DIN 4102-4 eine Liste aller relevanten nationalen Produktnormen, die entweder europäisch als europäische technische Spezifikationen in Erarbeitung sind oder erarbeitet werden sollen, zu datieren. Dies hätte die Konsequenz, dass die entsprechenden Aussagen in DIN 4102-4 bei Ersatz durch die Europäische Produktnormen außer Kraft gesetzt werden. Für diese herausfallenden Aussagen in DIN 4102-4 wären dann im Regelfall allgemeine bauaufsichtliche Zulassungen bzw. allgemeine bauaufsichtliche Prüfzeugnisse erforderlich, sofern diese nicht rechnerisch über die Eurocodes zu erbringen sind. Diese erforderlichen Nachweise würden dann in der Zukunft neue Aussagen bezüglich der ursprünglichen Aussagen zum Feuerwiderstandsverhalten in DIN 4102-4 ergeben, die es dann erlauben könnten, die Europäischen Produktnormen in diese Liste der relevanten Produktnormen für DIN 4102-4 aufzunehmen. Dieses Verfahren erscheint sehr unhandlich und zeitaufwändig und wurde deshalb so ebenfalls nicht weiter verfolgt.

Nach eingehenden Beratungen wurde vom zuständigen Arbeitsausschuss beschlossen, eine Zwischenlösung dahingehend zu wählen, dass alle relevanten normativen Verweisungen auf die letzten gültigen rein nationalen Normen datiert werden. Wenn die mit diesen Normen in Übereinstimmung stehenden Produkte nicht mehr auf dem Markt erhältlich sind, weil diese nach der Übergangsfrist durch Produkte auf der Basis von neuen europäischen Produktspezifikationen abgelöst werden, fallen entsprechend die Aussagen nach DIN 4102-4 für Bauarten mit diesen Produkten weg. Entsprechend wären dann für diese Bauarten Verwendbarkeitsnachweise nach Bauregelliste erforderlich.

Interessierte Kreis werden jedoch die Möglichkeit haben, im Zuge von Nachweisen feststellen zu lassen, dass auch die Produkte nach einer neuen europäischen Produktspezifikation mit den alten Aussagen von DIN 4102-4:1994-03 in Übereinstimmung stehen. Der für DIN 4102-4 zuständige Arbeitsausschuss wird die Nachweise dann begutachten und bei positiver Aussage den zuständigen Gremien der Obersten Bauaufsichtsbehörden zur Veröffentlichung in der Muster-Liste der technischen Baubestimmungen der Anlage zu DIN 4102-4 empfehlen. In unbestimmten Abständen ist dann vorgesehen, dass die neuen normativen Verweisungen über Änderungen in DIN 4102-4 berücksichtigt werden.

Insbesondere für das Brandverhalten von Baustoffen wurden auf europäischer Ebene eine Reihe von Maßnahmen ergriffen, die zum Teil die oben genannten Probleme zu DIN 4102-4 relativieren. Für die Klassifizierung zum Brandverhalten von Baustoffen wurde schon im Jahre 1996 eine Liste derjenigen Baustoffe veröffentlicht, die ohne Prüfung als nichtbrennbar (Euroklasse A1) einzustufen sind.

Weiterhin besteht die Möglichkeit für Bauprodukte, eine europäische Klassifizierung zum Brandverhalten über ein Prozedere zu erlangen, das über entsprechende Stellen auf Kommissionsebene durchgeführt wird (CWFT: classification without further testing). Siehe hierzu auch die oben aufgeführten Aussagen zu den Europäischen Produktnormen.

Ziel sollte es sein, europäisch einen entsprechenden „Teil 4“ zu erstellen, der zumindest so anwendungsfreundlich ist wie die jetzige DIN 4102-4 (in ihrem ursprünglich angedachten Konzept).

Eine Zuordnung der Feuerwiderstandsklassen und der Baustoffklassen zu den verbalen bauaufsichtlichen Brandschutzanforderungen der Musterbauordnung erfolgt im Übrigen in der Bauregelliste A Teil 1 in den Anlagen 01 bzw. 02.

### A.1.3 Ausblick

Es ist vorgesehen, eine konsolidierte Fassung von DIN 4102-4 auf der Basis von DIN 4102-22 in der näheren Zukunft zu veröffentlichen, um eine bessere Anwendbarkeit der Norm sicherzustellen.

Für Nachweise „im Bestand“ wird der Anwender dann auf DIN 4102-4:1994-03 zusammen mit dieser Norm zurückgreifen können.

## A.2 Brandschutzbemessung nach Eurocode

### A.2.1 Veröffentlichte Eurocodes und Nationale Anwendungsdokumente (NAD)

Folgende Eurocodes wurden vom DIN als Vornormen (DIN V ENV) veröffentlicht:

**Tabelle A.1 – Veröffentlichte Eurocodes und NAD – Bemessung zum Brandschutz**

DIN V ENV 1991-2-2:1997-05	Eurocode 1 – Grundlagen der Tragwerksplanung und Einwirkungen auf Tragwerke – Teil 2-2: Einwirkungen auf Tragwerke; Einwirkungen im Brandfall; Deutsche Fassung ENV 1991-2-2:1995
DIN V ENV 1992-1-2:1997-05	Eurocode 2 – Planung von Stahlbeton- und Spannbetontragwerken – Teil 1-2: Allgemeine Regeln; Tragwerksbemessung für den Brandfall; Deutsche Fassung ENV 1992-1-2:1995
DIN V ENV 1993-1-2:1997-05	Eurocode 3 – Bemessung und Konstruktion von Stahlbauten – Teil 1-2: Allgemeine Regeln; Tragwerksbemessung für den Brandfall; Deutsche Fassung ENV 1993-1-2:1995
DIN V ENV 1994-1-2:1997-06	Eurocode 4 – Bemessung und Konstruktion von Verbundtragwerken aus Stahl und Beton – Teil 1-2: Allgemeine Regeln; Tragwerksbemessung für den Brandfall; Deutsche Fassung ENV 1994-1-2:1994
DIN V ENV 1995-1-2:1997-05	Eurocode 5 – Bemessung und Konstruktion von Holzbauwerken – Teil 1-2: Allgemeine Regeln; Tragwerksbemessung für den Brandfall; Deutsche Fassung ENV 1995-1-2:1994
DIN V ENV 1996-1-2:1997-05	Eurocode 6 – Bemessung und Konstruktion von Mauerwerksbauten – Teil 1-2: Allgemeine Regeln; Tragwerksbemessung für den Brandfall; Deutsche Fassung ENV 1996-1-2:1995
DIN V ENV 1999-1-2:1999-10	Eurocode 9 – Entwurf, Berechnung und Bemessung von Aluminiumkonstruktionen – Teil 1-2: Tragwerksbemessung für den Brandfall; Deutsche Fassung ENV 1999-1-2:1998

Mit Ausnahme von Eurocode 9 („Aluminium“) wurden für alle vorgenannten Europäischen Vornormen Nationale Anwendungsdokumente (NAD) zu den in den Vornormen enthaltenen Festlegungen zum Anwendungsbereich der Vornormen, zu den indikativen Werten (sog. „boxed values“) und zu weiteren technischen Detailregelungen erstellt. Diese Festlegungen dienen insbesondere zur Sicherstellung des gegenwärtigen deutschen Sicherheitsniveaus.

Die Gleichwertigkeit der Berechnung nach den „heißen Eurocodes“ zum gegenwärtigen deutschen Sicherheitsniveau wurde über einen Forschungsbericht darlegt. Aufgrund dessen wurden die baustoffbezogenen Eurocodes zusammen mit der Anlage 3.1/19 in die Muster-Liste der Technischen Baubestimmungen aufgenommen.

Anlage 3.1/19

1. Die Vornormen DIN V ENV 1992-1-2, DIN V ENV 1993-1-2, DIN V ENV 1994-1-2, DIN V ENV 1995-1-2 und DIN V ENV 1996-1-2 dürfen unter Beachtung ihrer Nationalen Anwendungsdokumente alternativ zur Norm DIN 4102-4 angewendet werden, sofern die Tragwerksbemessung für die Gebrauchslastfälle bei Normaltemperatur nach den Vornormen DIN V ENV 1992-1-1, DIN V ENV 1993-1-1, DIN V ENV 1994-1-1, DIN V ENV 1995-1-1 und DIN V ENV 1996-1-1 unter Beachtung ihrer Nationalen Anwendungsdokumente erfolgt ist.
2. Bei der Anwendung der technischen Regel ist DIN V ENV 1991-2-2:1997-05 – Eurocode 1 – Grundlagen der Tragwerksplanung und Einwirkungen auf Tragwerke – Teil 2-2: Einwirkungen auf Tragwerke; Einwirkungen im Brandfall einschließlich dem Nationalen Anwendungsdokument (NAD) – Richtlinie zur Anwendung von DIN V ENV 1991-2-2:1997-05 (DIN-Fachbericht 91) zu beachten.
3. Für DIN V ENV 1992-1-2, DIN V ENV 1994-1-2 und DIN 1996-1-2 gilt:

Die in den Tabellen zu den Mindestquerschnittsabmessungen angegebenen Feuerwiderstandsklassen entsprechen den Feuerwiderstandsklassen nach DIN 4102 Teil 2 bzw. den bauaufsichtlichen Anforderungen gemäß nachfolgender Tabelle:

Bauaufsichtliche Anforderung	Tragende Bauteile ohne Raumabschluss		Tragende Bauteile mit Raumabschluss		Nichttragende Innenwände	
	Klasse nach DIN EN 13501-2	Klasse nach DIN 4102-2	Klasse nach DIN EN 13501-2	Klasse nach DIN 4102-2	Klasse nach DIN EN 13501-2	Klasse nach DIN 4102-2
feuerhemmend	R 30	F 30	REI 30	F 30	EI 30	F 30
feuerbeständig	R 90	F 90	REI 90	F 90	EI 90	F 90
Brandwand	–		REI-M 90		EI-M 90	

Es bedeuten:

- R — Tragfähigkeit
- E — Raumabschluss
- I — Wärmedämmung
- M — Widerstand gegen mechanische Beanspruchung

4. Das Nachweisverfahren der Stufe 3 ist nur im Rahmen der Zustimmung im Einzelfall anwendbar.

Um den Anwendern einen Überblick zur Bemessung nach Eurocode zu geben, wurde ein Beuth-Kommentar [3] mit Erläuterungen und Anwendungen zu den Eurocodes 1 bis 6 veröffentlicht sowie ein Taschenbuch, das die Vornormen zusammen mit den NAD beinhaltet [4].

## **A.2.2 Überführung der Europäischen Vornormen zur Brandschutzbemessung in Europäische Normen**

Die oben aufgeführten Vornormen werden augenblicklich von CEN zwecks Überführung in Europäische Normen überarbeitet. Es ist nicht davon auszugehen, dass die Mehrzahl der Europäischen Bemessungsnormen für den Lastfall Brand vor Anfang 2005 veröffentlicht werden.

Auch zu den als Europäische Normen in Vorbereitung befindlichen Eurocodes werden nationale Festlegungen, ähnlich denen in den NAD, in Form von Nationalen Anhängen zu den einzelnen Eurocodes in Zusammenarbeit mit den zuständigen Gremien der Obersten Bauaufsichtsbehörden erstellt werden müssen. Die Vorgabe der Europäischen Kommission war, die Anzahl der national festzulegenden Parameter im Vergleich zu den Vornormen erheblich zu reduzieren, um sicherzustellen, dass die Zahl der Varianten in den einzelnen Mitgliedsländern möglichst gering ist. Dieses Ziel scheint im Wesentlichen erreicht zu sein.

Eine Anwendbarkeit der überarbeiteten Eurocodes ist erst dann gegeben, wenn alle zur Bemessung erforderlichen Teile dieser Europäischen Normen zum einen als DIN-Normen veröffentlicht sind und zum anderen die zugehörigen Nationalen Anhänge in Form von Vornormen vorliegen.



## Anhang B (informativ)

### Zuordnung von Sortier- und Festigkeitsklassen für Nadel- und Laubholz

**Tabelle B.1 — Zuordnung von Sortier- und Festigkeitsklassen für Nadelholz — Visuell sortiertes Holz**

Visuell sortiertes Holz		Zuordnung	
Bezeichnung nach DIN 4074-1:1989-09	Bezeichnung nach DIN 4074-1:2003-06	Klassenbezeichnung in DIN 1052-1:1988-04 mit DIN 1052-1/A1:1996-10	Festigkeitsklasse nach E DIN 1052:2003-08
S 7	S 7	S 7	C 16
S 10	S 10	S 10	C 24
S 13	S 13	S 13	C 30

**Tabelle B.2 — Zuordnung von Sortier- und Festigkeitsklassen für Nadelholz — Maschinell sortiertes Holz**

Maschinell sortiertes Holz		Zuordnung	
Bezeichnung nach DIN 4074-1:1989-09	Bezeichnung nach DIN 4074-1:2003-06 <sup>2)</sup>	Klassenbezeichnung in DIN 1052-1:1988-04 mit DIN 1052-1/A1:1996-10	Festigkeitsklasse nach DIN 1052:2004-08 <sup>2)</sup>
MS 7	C 18 M	MS 7	C 18
MS 10	C 24 M	MS 10	C 24
–	C 30 M <sup>1)</sup>	–	C 30
MS 13	C 35 M	MS 13	C 35
MS 17	C 40 M	MS 17	C 40

<sup>1)</sup> Eine vergleichbare Klasse gab es bislang nach DIN 4074-1:1989-09 nicht.  
<sup>2)</sup> Weitere maschinell sortierbare Klassen werden in DIN 4074-1:2003-06 und DIN 1052 berücksichtigt. Produkte hierzu sind derzeit jedoch nicht verfügbar.

**Tabelle B.3 — Zuordnung von visuellen Sortier- und Festigkeitsklassen für Laubholz<sup>3)</sup>**

Holzart	Bezeichnung nach DIN 1052-1/A1:1996-10	Bezeichnung nach DIN 4074-1:2003-06	Festigkeitsklasse nach DIN 1052:2004-08
Eiche	mittlere Güte	LS 10 – EI	D 30
Buche	mittlere Güte	LS 10 – BU	D 35
Buche	–	LS 13- BU	D 40
Teak	mittlere Güte	LS 10 – TEK	D 30
Azobe (Bongossi)	mittlere Güte	LS 10 – AZO	D 60

<sup>3)</sup> Klassen für maschinell sortiertes Holz werden zwar in der Norm behandelt, werden jedoch gegenwärtig nicht in der Praxis verwendet.

## Literaturhinweise

- [1] Mauerwerk Kalender, ab Fassung 1995 ff., Verlag Ernst & Sohn, Berlin
- [2] Bauregelliste, DIBt, jährlich
- [3] Hosser, D.: Brandschutz in Europa – Bemessung nach Eurocodes; Erläuterungen und Anwendungen zu den Brandschutzteilen der Eurocodes 1 bis 6, Beuth Verlag (Beuth-Kommentare)
- [4] Bauen in Europa; Brandschutzbemessung; Eurocode 1 bis 6 und Eurocode 9, 1. Auflage, Beuth Verlag
- [5] Materialsammlung „Vorbeugender Brandschutz“ – Bemessung, Planung, Prüfverfahren und Rechtsvorschriften; Beuth Verlag GmbH, Berlin – Wien – Zürich 2002; ISBN 3-410-15459-0